

ID CARD PRINTER



Getting started guide
Guide de démarrage
Guía de primeros pasos
Guia de introdução
Guida rapida per l'utilizzo
Inbetriebnahmeanleitung
用户使用手册

руководство по началу работы
Podręczna instrukcja obsługi
Gids om te beginnen
Başlangıç Kılavuzu
제품 사용 설명서
安裝手冊

Contents

Sommaire

Índice

Conteúdo

Indice

Inhalte

目录

Содержание

Spis treści

Inhoud

İçindekiler

목차

目錄

ENG Contents	
Section A Printer installation	1-18
Section B Caring for your printer	19-24
Section C Consumables	25-36
Section D Custom HoloKote	37-38
Section E Upgrade	39-40
Section F Contact details & legal information	41-54
FRA Sommaire	
Section A Installation de l'imprimante	1-18
Section B Entretien de l'imprimante	19-24
Section C Consommables	25-36
Section D Custom HoloKote	37-38
Section E Mise à niveau	39-40
Section F Contacts et informations juridiques	41-54
ESP Índice	
Sección A Instalación de la impresora	1-18
Sección B Cuidar de su impresora	19-24
Sección C Consumibles	25-36
Sección D Custom HoloKote	37-38
Sección E Actualizar	39-40
Sección F Datos de contacto e información legal	41-54
POR Conteúdo	
Secção A Instalação da impressora	1-18
Secção B Cuidados a ter com a sua impressora	19-24
Secção C Consumíveis	25-36
Secção D Custom HoloKote	37-38
Secção E Atualização	39-40
Secção F Detalhes de contacto e informações legais	41-54
ITA Indice	
Sezione A Installazione della stampante	1-18
Sezione B Manutenzione della stampante	19-24
Sezione C Materiali di consumo	25-36
Sezione D Custom holoKote	37-38
Sezione E Aggiornamenti	39-40
Sezione F Recapiti & informazioni di carattere legale	41-54
DEU Inhalte	
Abschnitt A Druckereinstellung	1-18
Abschnitt B Pflege Ihres Druckers	19-24
Abschnitt C Verbrauchsartikel	25-36
Abschnitt D Custom HoloKote	37-38
Abschnitt E Upgrade	39-40
Abschnitt F Kontaktdaten & Rechtsbelehrung	41-54
CHI 目录	
A 部分: 打印机安装	1-18
B 部分: 打印机维护	19-24
C 部分: 消耗品	25-36
D 部分: Custom HoloKote	37-38
E 部分: 升级	39-40
F 部分: 联系方式与法律信息	41-54

РУС Contents	
Раздел A Установка принтера	1-18
Раздел B Уход за принтером	19-24
Раздел C Расходные материалы	25-36
Раздел D Custom HoloKote	37-38
Раздел E Модернизация	39-40
Раздел F Контактные данные и юридическая информация	41-54
POL Spis treści	
Część A Instalacja drukarki	1-18
Część B Konservacja drukarki	19-24
Część C Materiały eksploatacyjne	25-36
Część D Custom HoloKote	37-38
Część E Rozszerzenie funkcji drukarki	39-40
Część F Dane kontaktowe i informacje prawne	41-54
NLD Inhoud	
Sectie A Printerinstallatie	1-18
Sectie B Uw printer onderhouden	19-24
Sectie C Verbruikbare delen	25-36
Sectie D Custom HoloKote	37-38
Sectie E Upgrade	39-40
Sectie F Contactdetails en juridische informatie	41-54
TR İçindekiler	
Bölüm A Printer kurulumu	1-18
Bölüm B Printerinizin bakımının yapılması	19-24
Bölüm C Sarf malzemeleri	25-36
Bölüm D Custom HoloKote	37-38
Bölüm E Yükseltme	39-40
Bölüm F İletişim bilgileri & yasal bilgiler	41-54
KOR 목차	
Section A 프린터 설치	1-18
Section B 프린터 유지 관리	19-24
Section C 소모품	25-36
Section D Custom HoloKote	37-38
Section E 양면 업그레이드	39-40
Section F 연락처 및 법적 고지 사항	41-54
CHT 目錄	
A 小節: 安裝印卡機	1-18
B 小節: 清潔印卡機	19-24
C 小節: 耗材	25-36
D 小節: Custom HoloKote	37-38
E 小節: 昇級	39-40
F 小節: 聯絡方式與法律聲明	41-54

A

Printer installation

Installation de l'imprimante

Instalación de la Impresora

Instalação da Impressora

Installazione della stampante

Druckereinrichtung

打印机安装

Установка Принтера

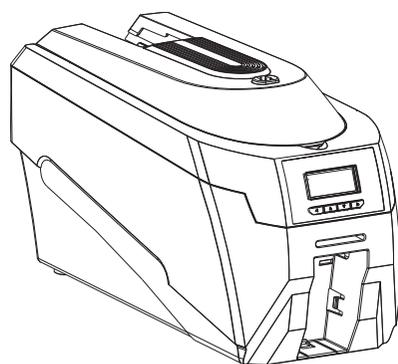
Instalacja drukarki

Installatie van de printer

Printer Kurulumu

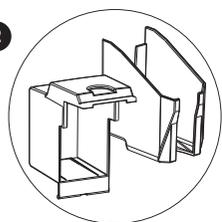
프린터 설치

安裝印卡機

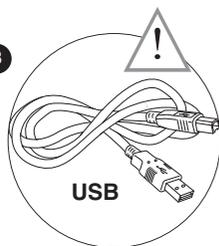


1

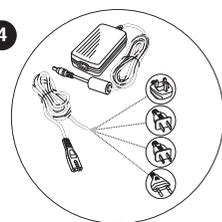
2



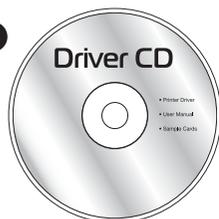
3



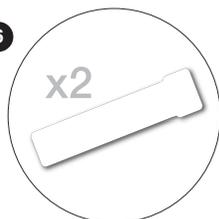
4



5



6



7



ENG Unpacking

Please ensure you have all the items listed before you start installation.

1. ID card printer
2. Hopper and stacker
3. USB Cable 2m (Do not connect)
4. Power lead
5. CD-ROM
6. Cleaning kit (2 T-cards)
7. Getting started guide

FRA Déballage

Avant de débiter l'installation, vérifiez que tous les éléments ci-dessous figurent dans l'emballage.

1. Imprimante
2. Bacs d'alimentation et de sortie
3. Câble USB 2m (ne le connectez pas encore)
4. Câble d'alimentation
5. CD-ROM
6. Kit de nettoyage (2 cartes)
7. Guide de démarrage

ESP Desembalaje

Asegúrese de que cuenta con todos los elementos enumerados antes de comenzar la instalación:

1. Impresora
2. Bandeja alimentadora y apilador
3. Cable USB de 2 m (no conectar)
4. Cable de corriente
5. CD-ROM
6. Kit de limpieza (2 tarjetas T)
7. Guía de primeros pasos

POR Desembalagem

Certifique-se de que dispõe de todos os itens listados antes de iniciar a instalação.

1. Impressora
2. Alimentador e empilhador
3. Cabo USB 2 m (não ligar)
4. Cabo de alimentação
5. CD-ROM
6. Kit de limpeza (2 cartões T)
7. Guia de introdução

ITA Apertura dell'imballaggio

Accertarsi che siano presenti tutti gli articoli elencati prima di procedere all'installazione.

1. Stampante
2. Cassetto di alimentazione e impilatore
3. Cavo USB 2 m (Non collegarlo)
4. Cavo di alimentazione
5. CD-ROM
6. Kit di pulizia (2 T-card)
7. Guida rapida per l'utilizzo

DEU Entfernen der Verpackung

Bitte stellen Sie sicher, dass alle aufgelisteten Teile vorhanden sind, bevor Sie mit der Installation beginnen.

1. Printer
2. Magazin und Stapler
3. USB-Kabel 2 m (nicht anschließen)
4. Netzkabel
5. CD-ROM
6. Reinigungsset (2 Reinigungskarten)
7. Inbetriebnahmeanleitung

CHI 拆箱

开始安装之前确认所列物品均未缺少。

1. 打印机
2. 进卡盒与输出盒
3. USB 接线, 2米 (不要连接)
4. 电源线
5. 驱动程序光盘
6. 清洁套件 (2张清洁卡)
7. 用户使用手册

РУС Распаковка

Перед началом установки проверьте, чтобы у Вас были в наличии все компоненты, перечисленные ниже.

1. Принтер
2. Подающий и выходной лотки
3. Кабель USB длиной 2 м (Подключать не следует)
4. Адаптер питания, рассчитанный на подключение к сетям электропитания разных стран
5. Компакт-диск с драйвером компании
6. Комплект для чистки (2Т-карты)
7. руководство по началу работы

POL Zawartość opakowania

Przed rozpoczęciem instalacji urządzenia upewnij się, że opakowanie zawiera wszystkie niezbędne elementy.

1. Drukarka
2. Podajnik i odbiornik kart
3. Kabel USB 2 m (nie podłączać)
4. Przewód zasilania
5. CD-ROM
6. Zestaw do czyszczenia (2 karty w kształcie T)
7. Podręczna instrukcja obsługi

NLD Uitpakken

Zorg ervoor dat u alle items hebt die opgenoemd worden voordat u begint met installeren.

1. Printer
2. Trechter en stapelaar
3. USB-kabel 2 m (Niet aansluiten)
4. Stroomsnoer
5. CD-ROM
6. Schoonmaakkit (2 T-kaarten)
7. Gids om te beginnen

TR Ambalajdan Çıkarma

Kurulumu başlamadan önce listedeki bütün ürünlere sahip olduğunuzdan emin olunuz.

1. Printer
2. Kart giriş haznesi ve kart çıkış haznesi
3. USB Kablosu 2m (Bağlamayınız)
4. Elektrik kablosu
5. CD-ROM
6. Temizleme Kiti (2 T-kartları)
7. Başlangıç Kılavuzu

KOR 개봉

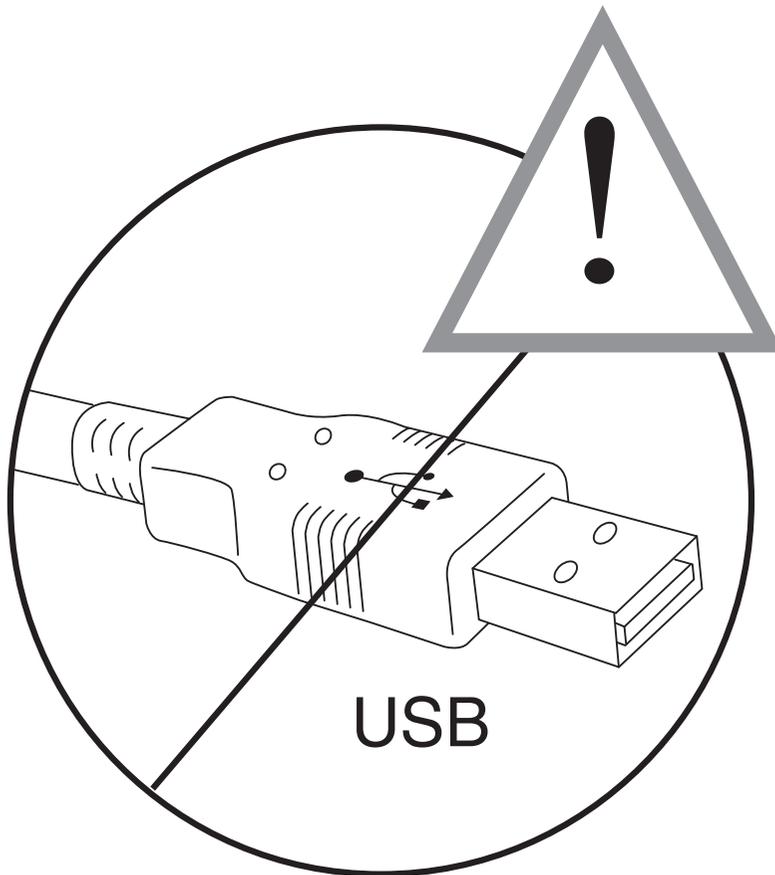
설치를 시작하기에 앞서 모든 물품을 확인 바랍니다.

1. 프린터
2. 호퍼 및 카드 적재함
3. USB 케이블 2m (연결하지 말 것)
4. 전원 케이블
5. 드라이버 CD-ROM
6. 클리닝 키트 (2 T- 카드)
7. 제품 사용 설명서

GHT 打開包裝

在開始安裝之前,請檢查所有物品與配件是否正確。

1. 印卡機
2. 進卡槽與出卡槽
3. USB 連接線 (請先不要接上電腦)
4. 附有各國插頭的電源線
5. 印卡機驅動程式光碟
6. 二份軌道清潔卡
7. 安裝手冊



ENG IMPORTANT
Do not connect to USB yet.

РУС ВАЖНАЯ ИНФОРМАЦИЯ!
Пока не подключайте кабель USB.

FRA IMPORTANT
Ne connectez pas encore le câble USB.

POL WAŻNE
Nie należy jeszcze podłączyć kabla USB.

ESP IMPORTANTE
No conecte todavía el cable USB.

NLD BELANGRIJK
Nog niet aansluiten op USB.

POR IMPORTANTE
Não ligue ainda o cabo USB.

TR ÖNEMLİ
Henüz USB'yi bağlamayınız.

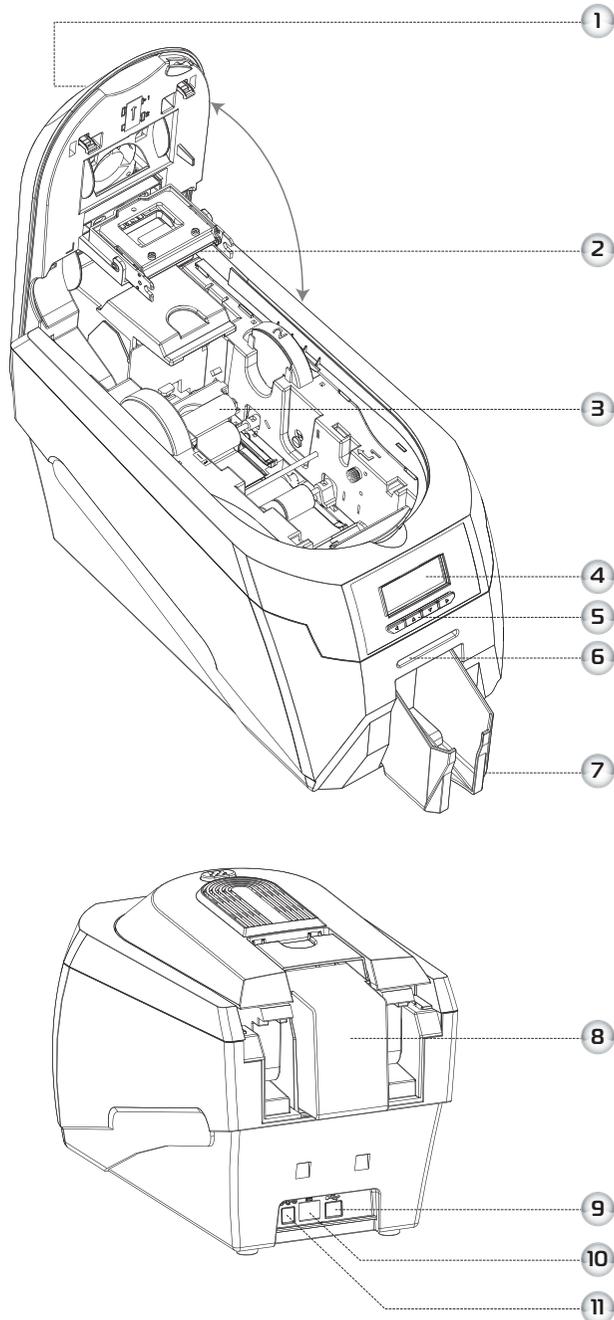
ITA IMPORTANTE
Non collegare ancora il connettore USB.

KOR 주의
USB 를 아직 연결하지 마시기 바랍니다.

DEU WICHTIG
Schließen Sie das USB-Kabel noch nicht an.

CHT 重要
在未安裝印卡機驅動程式之前,不要接上 USB.

CHI 重要信息
先不要连接 USB。

**ENG Printer parts**

1. Lid opening latch
2. Thermal print head
3. Card cleaning roller
4. LCD display screen
5. Function buttons
6. Hand feed/cleaning card entry
7. 75 card capacity stacker
8. 100 card capacity hopper
9. USB port
10. Ethernet
11. DC power input

FRA Composants de l'imprimante

1. Loquet d'ouverture du couvercle
2. Tête d'impression thermique
3. Rouleau de nettoyage des cartes
4. Ecran LCD
5. Touches de fonctions
6. Fente d'alimentation manuelle/carte de nettoyage
7. Bac de sortie de 75 cartes
8. Bac distributeur de 100 cartes
9. Port USB
10. Ethernet
11. Alimentation CC

ESP Piezas de la impresora

1. Pestillo de apertura de la tapa
2. Cabezal de impresión térmica
3. Rodillo limpiador de tarjetas
4. Pantalla LCD
5. Botones de función
6. Alimentación manual/introducción de tarjeta limpiadora
7. Apilador con capacidad para 75 tarjetas
8. Alimentador con capacidad para 100 tarjetas
9. Puerto USB
10. Ethernet
11. Entrada de CC

POR Peças da impressora

1. Lingueta de abertura da tampa
2. Cabeça de impressão térmica
3. Rolio de limpeza de cartões
4. Ecrã com visor LCD
5. Botões de funções
6. Entrada para alimentação manual/cartão de limpeza
7. Empilhador com capacidade para 75 cartões
8. Alimentador com capacidade para 100 cartões
9. Porta USB
10. Ethernet
11. Entrada de alimentação de CC

ITA Componenti della stampante

1. Dispositivo per l'apertura del coperchio
2. Testina termografica
3. Rullo di pulizia delle carte plastiche
4. Schermo LCD
5. Tasti funzione
6. Alimentazione manuale / Ingresso per tessera di pulizia
7. Impilatore capacità 75 carte plastiche
8. Cassetto di alimentazione capacità 100 carte plastiche
9. Porta USB
10. Ethernet
11. Ingresso alimentazione CC

DEU Teile des Druckers

1. Riegel zum Öffnen der Abdeckung
2. Therm druckkopf
3. Kartenreinigungswalze
4. LCD-Display
5. Funktionsstasten
6. Zuführung für manuelle Eingabe / Eingabe der Reinigungskarte
7. Stapler mit Kapazität für 75 Karten
8. Magazin mit Kapazität für 100 Karten
9. USB-Anschluss
10. Ethernet
11. Gleichstromeingang

CHI 打印机部件

1. 盖门锁
2. 热敏打印头
3. 卡清洁辊
4. 液晶显示屏
5. 功能键
6. 手工送/清洁卡进口
7. 输出盒, 片容量为 75
8. 进卡盒, 容量为 100
9. USB 端口
10. 以太网
11. 直流电输入

РУС Части принтера

1. Зашелка для открывания крышки
2. Термическая печатающая головка
3. Ролик для чистки карт
4. Экран ЖК-дисплея
5. Функциональные кнопки
6. Вход для ручной подачи пластиковых и чистящих карт
7. Выходной лоток на 75 карт
8. Подающий лоток на 100 карт
9. Порт USB
10. Сеть Ethernet
11. Входной разъем питания постоянного тока

POL Części drukarki

1. Zatrzaśki otwierania pokrywy
2. Termiczna głowica drukująca
3. Walek czyszczący karty
4. Wyświetlacz LCD
5. Przyciski funkcyjne
6. Otwór do ręcznego podawania kart/podawania karty czyszczącej
7. Odbornik na 75 kart
8. Podajnik na 100 kart
9. Port USB
10. Port Ethernet
11. Wejście zasilacza

NLD Printeronderdelen

1. Grendel om de deksel te openen
2. Thermische printkop
3. Roller om kaarten schoon te maken
4. Scherm met LCD-display
5. Functieknoppen
6. Elle besleme / temizleme karti girişi
7. 75 kart kapasiteli kart çıkış haznesi
8. 100 kart kapasiteli kart giriş haznesi
9. USB-poort
10. Ethernet
11. DC-stroominput

TR Printer Parçaları

1. Kapak açma mandali
2. Termal baskı kafası
3. Kart temizleme merdanesi
4. LCD gösterge ekranı
5. Fonksiyon tuşları
6. Elle verme/temizleme kart girişi
7. 75 kart kapasiteli istifleyici
8. 100 kart kapasiteli hazne
9. USB portu
10. Ethernet
11. DC güç girişi

KOR 프린터 부품

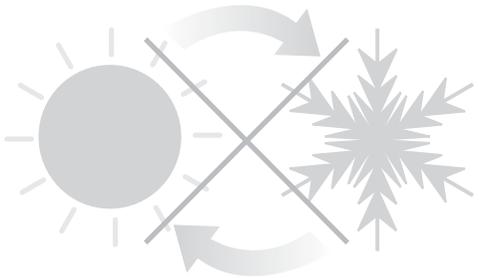
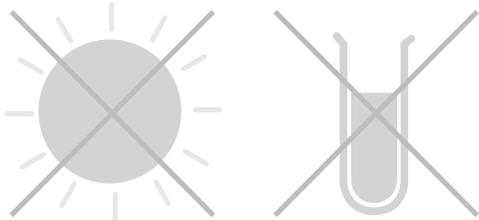
1. 프린터 덮개 열기 버튼
2. 프린트 헤드
3. 카드 클리닝 롤러
4. LCD 표시 화면
5. 기능 버튼
6. 수동 급지 / 클리닝 카드 입구
7. 75장 카드 적재함
8. 100장 카드 호퍼
9. USB 포트
10. 이더넷
11. DC 전원 단자

CHT 認識印卡機外觀及各部份

1. 上蓋開啟壓板及鎖扣
2. 列印頭
3. 卡片清潔軸
4. 背光液晶顯示器
5. 功能按鍵
6. 手動進卡及軌道清潔卡插入孔
7. 出卡槽 (75卡)
8. 自動進卡槽 (100卡)
9. USB 埠
10. 乙太網路
11. 電源插入孔



+10 - 30 °C



20 - 70%

ENG Printer location requirements

Normal office environment with:

- A properly grounded power supply
- Ambient temperature +10 to 30°C (50 to 86°F)
- Protection from direct sunlight and chemicals
- Relative humidity 20 - 70%

FRA Site d'installation de l'imprimante

Environnement de bureau normal avec :

- Une mise à la terre du circuit électrique
- Une température ambiante comprise entre +10 et 30°C
- Une protection contre la lumière directe du soleil et les émanations chimiques
- Une humidité relative de 20 à 70 %

ESP Requisitos de colocación de la impresora

Entorno normal de oficina con:

- Fuente de alimentación con toma de tierra
- Temperatura ambiental de +10 a 30°C (de 50 a 86°F)
- Protección de la luz solar directa y productos químicos
- Humedad relativa del 20 al 70 %

POR Requisitos para a localização da impressora

Ambiente de escritório normal com:

- Fonte de alimentação devidamente ligada à terra
- Temperatura ambiente entre +10 a 30°C (50 a 86°F)
- Protecção contra a luz solar directa e produtos químicos
- Humidade relativa 20 - 70%

ITA Requisiti del luogo di installazione

Normale ambiente di lavoro dotato di:

- Alimentazione di rete con messa a terra
- Temperatura ambiente compresa tra +10 e 30°C (50 - 86°F)
- Protezione da agenti chimici e luce solare diretta
- Umidità relativa 20 - 70%

DEU Anforderungen bezüglich des Aufstellortes des Druckers:

Normale Büroumgebung mit:

- Einem ordnungsgemäß geerdeten Netzanschluss
- Einer Umgebungstemperatur von +10 bis 30°C (50 bis 86°F)
- Schutz vor direkter Sonneneinstrahlung und Chemikalien
- Relative Luftfeuchtigkeit von 20 bis 70 %

CHI 打印机本地要求

普通办公环境应达到以下要求:

- 一个正确接地的电源
- 环境温度为 10 至 30 摄氏度 (50 至 86 华氏度)
- 避免阳光直射与化学物质危害
- 相对湿度为 20 - 70%

РУС РUC Требования к размещению принтера

Нормальные офисные условия, в том числе:

- надлежащим образом заземленный источник питания;
- температура окружающей среды: от +10 до 30°C (от 50 до 86°F)
- защита от прямых солнечных лучей и воздействия химических веществ;
- относительная влажность: 20 - 70 %

POL Wymagania dotyczące ustawienia drukarki

Zwykłe warunki biurowe, w tym:

- Odpowiednio uziemione zasilanie.
- Temperatura otoczenia w zakresie +10 do 30°C (50 do 86°F)
- Zabezpieczenie przed bezpośrednim promieniowaniem słonecznym i działaniem substancji chemicznych.
- Względna wilgotność 20-70%.

NLD Eisen voor de locatie van de printer

Normale kantooromgeving met:

- Een goed geaarde stroomvoorziening
- Omgevingstemperatuur +10 tot 30°C (50 tot 86°F)
- Bescherming tegen direct zonlicht en chemicaliën
- Relatieve vochtigheid 20 - 70%

TR Printer Yeri gereksinimleri

Aşağıdaki özelliklere sahip normal ofis ortamı:

- Uygun şekilde topraklanmış bir güç kaynağı
- +10 ile 30 °C (50 ila 86°F) arası ortam sıcaklığı
- Direkt güneş ışığından ve kimyasallardan koruma
- Bağıl nem %20 - 70

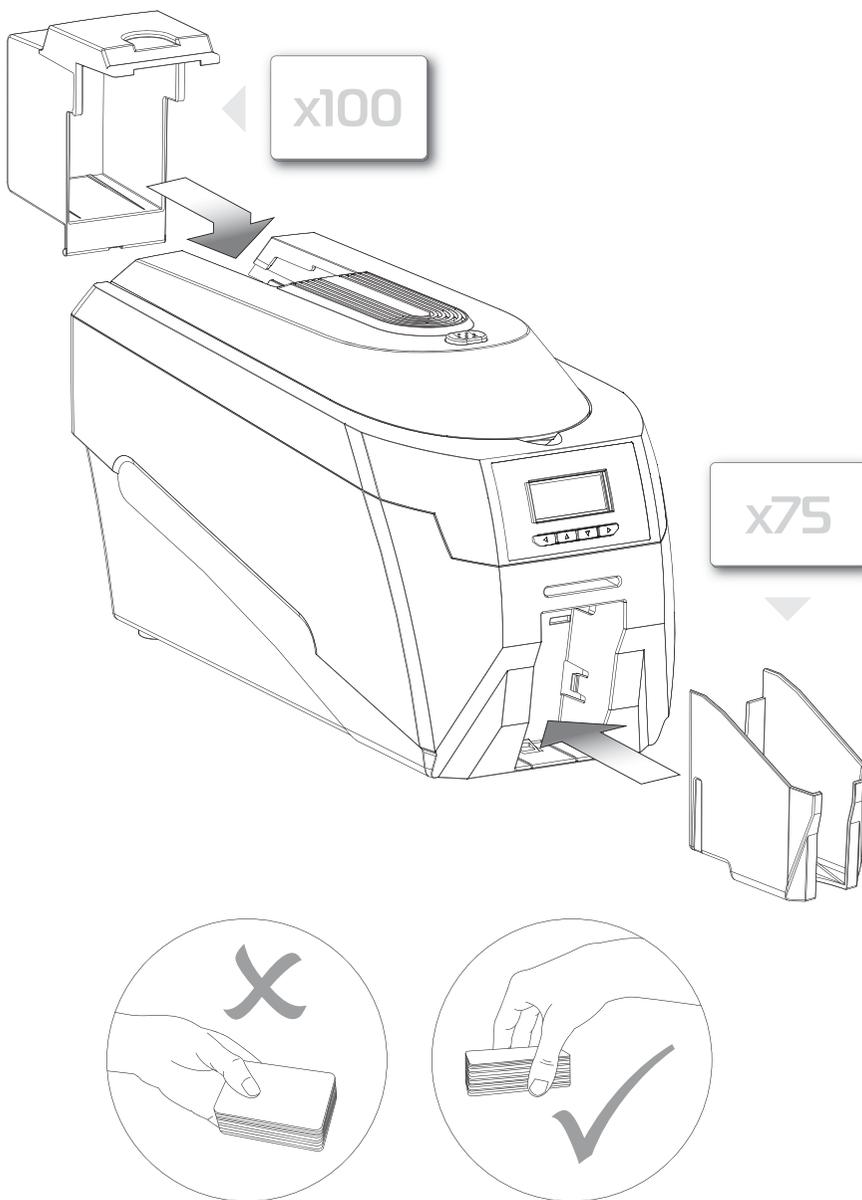
KOR 프린터 설치 환경 조건

정상적인 사무실 환경 조건:

- 정상적인 전원 케이블의 접지
- 주변 온도: +10 에서 30 °C (50 에서 86°F)
- 직사광선 및 화학물품을 피해야 함
- 적정 습도 20 - 70%

CHT 適合使用印卡機的環境

- 一般辦公室環境並且有一個正確接地的電源插座
- 室溫介於攝氏 10 度至 30 度之間 (華氏 50 至 86 度)
- 避免陽光直射、溫度急速變化及接觸化學物質
- 相對溼度介於 20% 至 70% 之間



ENG Hopper & stacker

STACKER: Insert the stacker into the aperture in the front panel and click into place. The stacker can hold up to 75, 30mil (0.76mm) thick cards. The printer can be operated without the stacker.

HOPPER: Insert the hopper into the aperture at the back of the printer and slide into place. Always fan the cards to ensure they are not sticking together before inserting into the hopper, and handle the cards carefully to keep the surfaces clean, as finger marks can affect the print quality.

FRA Bac d'alimentation et bac de sortie

BAC DE SORTIE: Insérez le bac de sortie dans son logement sur le panneau avant et emboîtez-le en place. Le bac a une capacité de 75 cartes de 0.76mm d'épaisseur. Il est possible d'utiliser l'imprimante sans le bac de sortie.

BAC DISTRIBUTEUR: Insérez le bac distributeur dans l'ouverture à l'arrière de l'imprimante et emboîtez-le en place. Avant d'insérer les cartes dans le bac distributeur, veillez à les déramer pour éviter l'enroulement de plusieurs cartes. Manipulez les cartes avec précaution, toute marque de doigts affecte la qualité d'impression.

ESP Alimentador y apilador

APILADOR: introduzca el apilador en la abertura del panel delantero y empuje hasta que encaje en su sitio. El apilador puede contener hasta 75 tarjetas con un grosor de 0.76mm. Es posible utilizar la impresora sin el apilador.

ALIMENTADOR: introduzca el alimentador en la abertura de la parte posterior de la impresora y encajele en su lugar. Compruebe que las tarjetas no estén adheridas entre sí antes de introducirlas en el alimentador y manipúlelas con cuidado para mantener limpia su superficie, ya que las huellas de dedos pueden afectar a la calidad de impresión.

POR Alimentador e empilhador

EMPILHADOR: Insira o empilhador na abertura do painel frontal e encaixe-o no seu devido lugar. O empilhador tem uma capacidade para, no máximo, 75 cartões com uma espessura de 30 mil (0.76mm). Pode utilizar a impressora sem o empilhador.

ALIMENTADOR: Insira o alimentador na abertura na parte posterior da impressora e faça-o deslizar até encaixar no devido lugar. Abra sempre os cartões em leque, para assegurar que não estão colados, antes de os inserir no alimentador e manuseie os cartões com cuidado, de forma a manter as superfícies limpas, dado que as dedadas podem afectar a qualidade da impressão.

ITA Cassetto di alimentazione e Impilatore

IMPILOTORE: Inserire l'impilatore nell'apposita apertura praticata sul lato anteriore della stampante, innestandolo in posizione fino a sentire uno scatto. L'impilatore può contenere fino a 75 carte plastiche dello spessore di 30 mil (0.76 mm). La stampante può funzionare anche senza impilatore.

CASSETTO DI ALIMENTAZIONE DI CARTE PLASTICHE: Inserire il cassetto di alimentazione di carte plastiche sul retro della stampante e farlo scorrere fino a quando raggiunge la posizione. Prima di introdurre le carte plastiche nel cassetto, aprire il mazzo di tessere a ventaglio per accertarsi che non siano incollate le une alle altre. Manipolarle con cura in modo da non sporcarne la superficie, in quanto la presenza di impronte digitali potrebbe influire sulla qualità di stampa.

DEU Magazin und Stapler

STAPLER: Schieben Sie den Stapler in die Öffnung auf der Vorderseite bis er einrastet. Der Stapler kann bis zu 75 Karten mit einer Dicke von 0.76 mm (30 mil) aufnehmen. Der Drucker kann auch ohne Stapler betrieben werden.

MAGAZIN: Schieben Sie das Magazin in die Öffnung auf der Rückseite des Druckers bis es einrastet. Fächern Sie die Karten einige Male durch, bevor Sie sie in das Magazin geben, damit die Oberflächen sauber bleiben, denn Fingerabdrücke können die Druckqualität beeinträchtigen.

CHI 进卡盒与输出盒

输出盒: 将输出盒插入前部面板的开口内并装入位置。输出盒能够容纳 75 张厚度为 30 密耳 (0.76 毫米) 的卡片。打印机可以在无输出盒的情况下进行操作。

进卡盒: 将进卡盒插入打印机后部的开口并将其滑入位置。在将卡插入进卡器之前一定要将卡展开, 确保其不会粘在一起, 并且处理卡片时应小心, 防止弄脏卡片, 因为手指印会影响打印质量。

РУС Подающий и выходной лотки

ВЫХОДНОЙ ЛОТК. Вставьте лоток в отверстие на передней панели и защелкните его. В выходном лотке может уместиться до 75 карт толщиной от 30 мил (0.76 мм). Принтер может работать и без выходного лотка.

ПОДАЮЩИЙ ЛОТК. Вставьте подающий лоток в отверстие на задней стороне принтера и продвиньте на место. Перед укладкой карт во входной лоток всегда продувайте их, чтобы они не слиплись, и обращайтесь с ними осторожно, следя за тем, чтобы поверхности карт были чистыми, так как следы от пальцев могут повлиять на качество печати.

POL Podajnik i odbiornik kart

ODBIORNIK: Włóż magazynek wyjściowy do otworu w przednim panelu i dociśnij go tak, by usłyszeć charakterystyczne kliknięcie, które oznacza, że element jest dobrze zamocowany. W odbiorniku mieści się maksymalnie 75 kart o grubości od 0,76 mm. Drukarka można też używać bez założonego odbiornika kart.

PODAJNIK: Włóż podajnik kart do otworu z tyłu drukarki i wsuń go na miejsce. Przed włożeniem kart do podajnika należy się zawsze upewnić, że nie są sklejone i obchodzić się z nimi ostrożnie, by nie zabrudzić ich powierzchni. Ślady palców mogą niekorzystnie wpłynąć na jakość wydruku.

NLD Trechter en stapelaar

STAPELAAR: Steek de stapelaar in de opening in het voorpaneel en klik deze op zijn plaats. De stapelaar kan maximaal 75, 30 mil (0,76 mm) dikke kaarten bevatten. Men kan met de printer werken zonder stapelaar.

TRECHTER: Steek de trechter in de opening aan de achterkant van de printer en schuif deze op zijn plaats. Waai er de kaarten altijd even om te zorgen dat ze niet te sterk samenplakken voordat u deze in de trechter brengt. Werk zorgvuldig met de kaarten om de oppervlakten schoon te houden: de afdrukkwaliteit kan daar onder lijden.

TR Kart çıkış haznesi ve Kart giriş haznesi

KART ÇIKIŞ HAZNESİ: Kart çıkış haznesini ön paneldeki deliğe yerleştiriniz ve yerine oturtunuz. Kart çıkış haznesi en fazla 75 adet, 30 mil (0.76 mm) kalın kart tutabilir. Printer kart çıkış haznesi olmadan da çalıştırılabilir.

KART GİRİŞ HAZNESİ: Hazneyi printerin arkasındaki deliğe yerleştiriniz ve yerine oturtunuz. Kartları hazneye koymadan önce birbirlerine yapışmalarını önlemek için her zaman havalandırınız ve parmak izleri baskı kalitesini etkileyeceğinden kart yüzeylerini temiz tutmak için kartları dikdörtli tutunuz.

KOR 호퍼 및 적재함

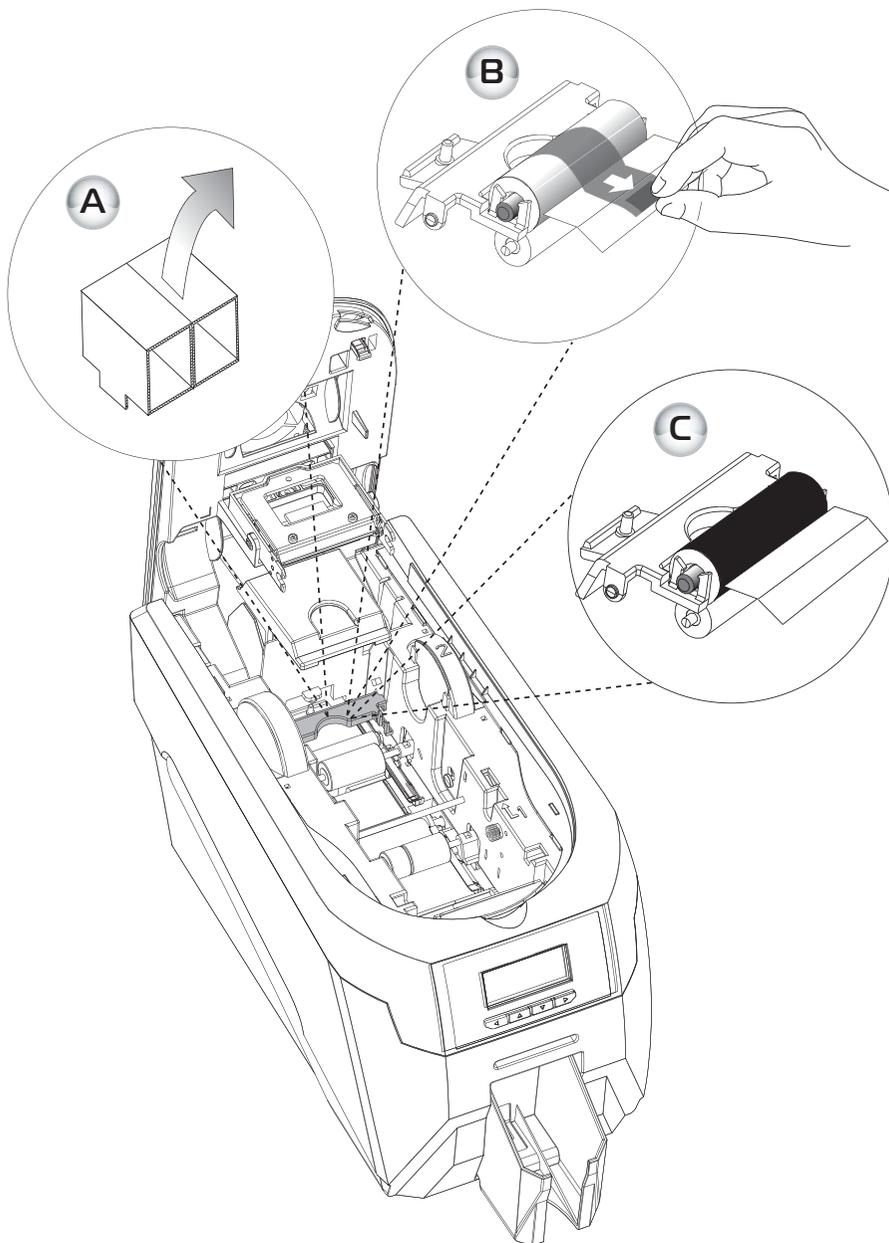
적재함: 판넬 전면 공간에 적재할 끼워 위치 고정. 적재함은 카드 75장, 두께 30mil (0.76mm) 카드 적재 가능. 프린터는 적재함 없이 작동 가능.

호퍼: 프린터 후면 공간에 호퍼를 끼워 위치 고정. 카드를 호퍼에 넣기 전에 카드끼리 달라붙지 않도록 하고 카드 표면에 지문이 남지 않도록 조심해서 취급 요망.

CHT 進卡槽與出卡槽

出卡槽: 將出卡槽正確的裝入印卡機前緣的開口處。出卡槽能容納75張厚度為0.76mm (30mil)的卡片,印卡機可以在無出卡槽的狀況下正常作業。

進卡槽: 將進卡槽正確的裝入印卡機後部的凹槽中卡緊,卡片放入進卡槽之前,應將卡片展開避免黏在一起,請勿以手碰觸卡片的列印面,手指接觸卡片表面會影響列印的品質。



ENG Preparing the cleaning roller

Open printer.

- A Remove the cardboard transit piece.
- B Peel off carefully the protective layer from the cleaning roller.
- C The cleaning roller is blue and has a tacky surface.

NB. Please refer to page 32 for all future cleaning roller changes.

FRA Préparation du rouleau de nettoyage

Ouvrez l'imprimante.

- A Retirer le carton de protection pour le transport.
- B Retirer la couche de protection du rouleau de nettoyage.
- C La surface du rouleau de nettoyage est bleue et collante.

NB. Reportez-vous à la page 32 pour les futurs remplacements du rouleau de nettoyage.

ESP Preparar el rodillo limpiador

Abra la impresora.

- A Eliminar la pieza de cartón para transporte.
- B Descolar con cuidado la tira protectora del rodillo de limpieza.
- C El rodillo de limpieza es azul y tiene la superficie pegajosa.

Nota: Consulte la página 32 para los futuros cambios del rodillo limpiador.

POR Preparar o rolo de limpeza

Abra a impressora.

- A Retire a peça de segurança para transporte.
- B Descole cuidadosamente a camada protectora do rolo de limpeza.
- C O rolo de limpeza é azul e tem uma superfície adesiva.

NB. Consulte a página 32 quanto a todas as futuras substituições de rolos de limpeza.

ITA Preparazione del rullo di pulizia

Aprire la stampante.

- A Rimuovere lo scatolone dal passaggio.
- B Staccare con cura lo strato protettivo dal rullo di pulizia.
- C Il rullo di pulizia è blu e ha una superficie appiccicosa.

NB. Per ogni successiva sostituzione del rullo di pulizia fare riferimento alla pag. 32.

DEU Vorbereiten der Reinigungsrolze

Drucker öffnen.

- A Bitte entfernen Sie das Schutzstück aus Pappe.
- B Bitte entfernen Sie vorsichtig die Schutzschicht von der Reinigungsrolle.
- C Die Reinigungsrolle ist blau und hat eine klebrige Oberfläche.

Hinweis: Für jede nächste Auswechslung der Reinigungsrolze lesen Sie bitte auf Seite 32 weiter.

CHI 准备清洁辊

打开打印机。

- A 取下纸运输支架。
- B 从清洁滚轮上小心地剥除黄色的保护层。
- C 清洁滚轮为蓝色且表面有粘性。

注: 更换清洁辊请参考第 32 页。

РУС Подготовка чистящего ролика

Откройте принтер.

- A Извлеките неиспользованный чистящий ролик.
- B Осторожно снимите с него белую защитную пленку, чтобы освободить липкую поверхность.
- C Установите чистящий ролик обратно в принтер.

Примечание! Для получения сведений о возможных изменениях, связанных с чистящим роликом, см. стр. 32.

POL Przygotowanie wałka czyszczącego

Otwórz obudowę drukarki.

- A Usuń tekturowy element zabezpieczający w transporcie.
- B Oderwij ostrożnie warstwę ochronną z rolki czyszczącej.
- C Rolka czyszcząca jest niebieska i ma lepką powierzchnię.

UWAGA. Wykonując w przyszłości wszelkie wymiany wałka czyszczącego, korzystaj z informacji podanych na stronie 32.

NLD De schoonmaakroller klaarmaken

Open de printer.

- A Verwijder het kartonnen transportstuk.
- B Trek de beschermlaag voorzichtig los van de reinigingsroller.
- C De reinigingsroller is blauw en heeft een klevend oppervlak.

NB. Zie pagina 32 voor alle toekomstige veranderingen aan de schoonmaakroller.

TR Temizleme merdanesinin hazırlanması

Printeri açınız.

- A Kart geçiş parçasını çıkarınız.
- B Temizleme merdanesinin üzerinden san koruyucu katmanı dikkatle soyunuz.
- C Temizleme merdanesi mavidir ve yapışkan bir yüzeye sahiptir.

Not: Gelecekteki bütün temizleme merdanesi değişiklikleri için lütfen 32. sayfaya başvurunuz.

KOR 클리닝 롤러 준비

프린터 덮개를 열기 바랍니다.

- A 마분지 조각을 제거합니다.
- B 클리닝 롤러에서 노란 보호막을 벗겨 냅니다.
- C 클리닝 롤러는 파란색이며 끈적한 표면이 있습니다.

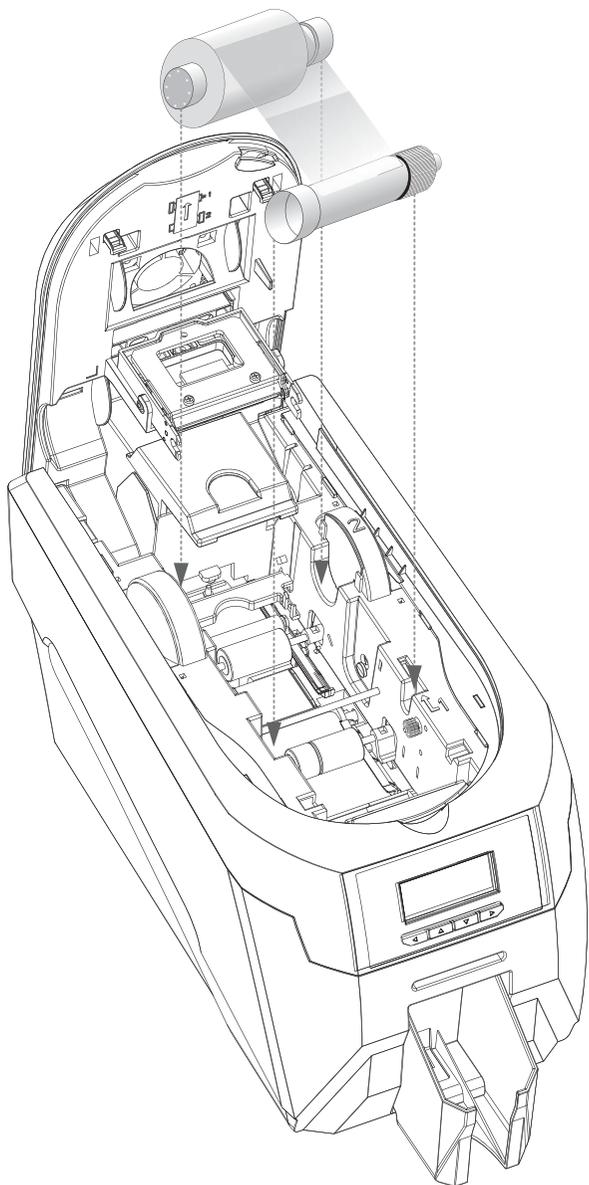
비고: 향후 클리닝 롤러 변경 사항은 32 페이지를 참조하십시오.

CHT 安裝卡片清潔軸

打開印卡機上蓋。

- A 取下運輸用防震支架。
- B 小心取下卡片清潔軸上的黃色保護膜。
- C 卡片清潔軸上的藍色部份具有黏性。

註: 更換清潔軸請參考第 32 頁。



ENG Install the dye film

- Remove dye film packaging.
- Place the supply spool into the rear slots and the take-up spool into the front slots.
- Close printer.

РУС Установна красящей ленты

- Снимите упаковку с красящей ленты.
- Установите катушку с лентой в держатели сзади, а приемную катушку в держатели спереди.
- Закройте принтер.

FRA Installez le ruban couleur

- Déballez le ruban couleur.
- Placez la bobine débitrice dans les logements arrière et la bobine réceptrice dans les logements avant.
- Refermez l'imprimante.

POL Zakładanie taśmy barwiącej

- Zdejmij opakowanie z taśmy barwiącej.
- Umieść nawiniętą szpulę w otworach tylnych, a szpulę zwijającą w otworach przednich.
- Zamknij obudowę drukarki.

ESP Instalar la cinta de tinta

- Retire el embalaje de la cinta.
- Coloque el carrete lleno en las ranuras traseras y el carrete de recogida en las ranuras delanteras.
- Cierre la impresora.

NLD De kleurfilm installeren

- Verwijder de verpakking van de kleurfilm.
- Zet de geladen spoel in de achtergleuven en de opneemspoel in de voorgleuven.
- Sluit de printer.

POR Instalar a película a cores

- Retire a película a cores da embalagem.
- Coloque a bobina carregada nas ranhuras do painel posterior e a bobina receptora nas ranhuras frontais.
- Feche a impressora.

TR Ribonu takınız takınız

- Ribonun paketini çıkarınız.
- Besleme makarasını arka yuvaya takınız ve makarayı ön yuvadan alınız.
- Printeri kapatınız.

ITA Inserimento del nastro di stampa

- Estrarre il nastro dalla confezione.
- Posizionare il rocchetto carico nelle apposite scanalature posteriori e il rocchetto di raccolta nelle scanalature anteriori.
- Chiudere la stampante.

KOR 리본 설치

- 리본 패키지를 제거합니다.
- 공급 스푼은 뒤쪽에, 되감는 스푼은 앞쪽 슬롯에 위치하여 주십시오.
- 프린터를 닫아주십시오.

DEU Legen Sie das Farbband ein

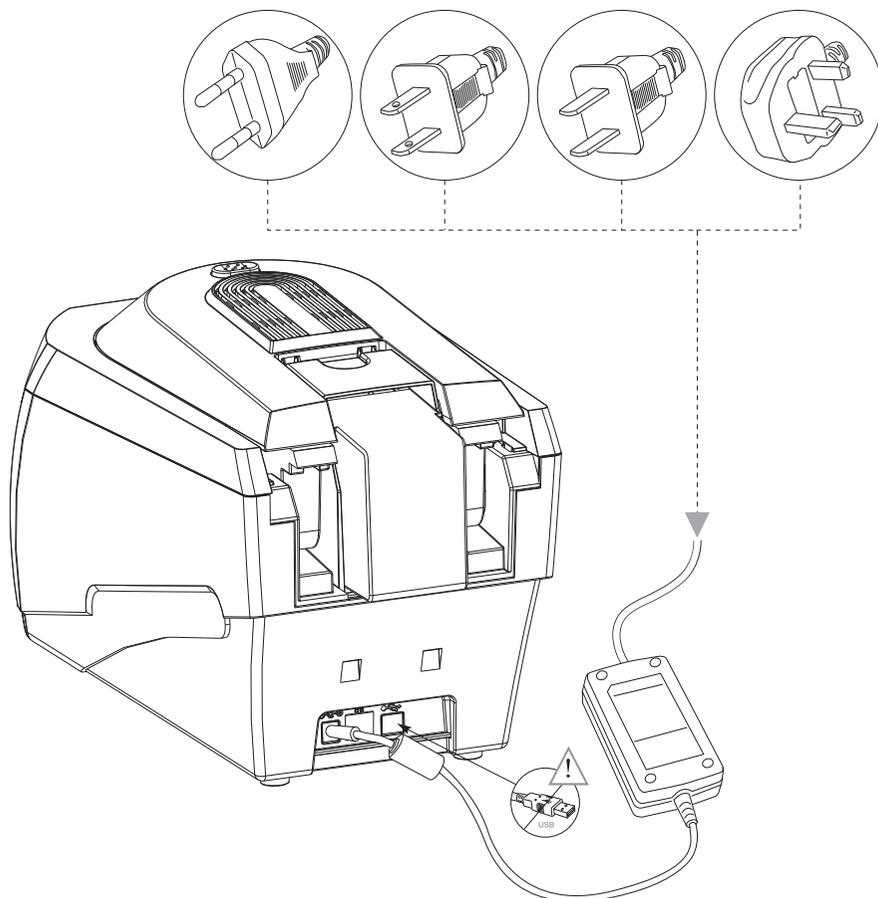
- Entfernen Sie die Verpackung des Farbbandes.
- Positionieren Sie die bestückte Spule in den rückwärtigen Schlitzen und die Aufwickelspule in den vorderen Schlitzen.
- Drucker schließen.

CHT 安裝色帶

- 拆開色帶的包裝
- 將含有色帶的供應軸放入印卡機後端的凹槽中,再將另一色帶回收空軸放入印卡機前端的凹槽中
- 關上印卡機上蓋

CHI 安裝色帶

- 拆開色帶包裝。
- 將裝好色帶的軸裝入后插槽, 並將卷帶軸裝入前插槽。
- 關閉打印機。



ENG Plug power cable into the printer

Select the power cable for your region and connect to power supply unit. Plug in and connect to printer which will automatically switch on.

IMPORTANT: Please do not connect the USB until the CD-ROM has been installed.

FRA Branchez le câble secteur à l'imprimante.

Sélectionnez le câble secteur électrique convenant à votre pays et connectez-le à l'alimentation secteur. Branchez celle-ci et raccordez-la à l'imprimante, qui se met alors automatiquement sous tension.

IMPORTANT : ne connectez pas l'imprimante au port USB de l'ordinateur avant d'avoir installé le pilote à partir du CD-ROM.

ESP Conecte el cable de corriente a la impresora

Elija el cable de corriente adecuado para su región y conéctelo a la fuente de alimentación. Enchufe y conecte la impresora, que se encenderá automáticamente.

IMPORTANTE: No desconecte el cable USB hasta que se haya instalado el CD-ROM.

POR Ligue o cabo de alimentação à impressora

Selecione o cabo de alimentação para a sua região e ligue-o à unidade de alimentação. Ligue o cabo à unidade e, em seguida, ligue-o à impressora que se liga automaticamente.

IMPORTANTE: Não ligue o cabo USB enquanto não tiver instalado o CD-ROM.

ITA Collegare il cavo di alimentazione alla stampante

Selezionare il cavo di alimentazione adeguato alla regione geografica in cui ci si trova e collegarlo all'alimentatore. Collegare l'alimentatore alla rete elettrica e quindi alla stampante per mezzo dell'apposita spina; la stampante si accenderà automaticamente.

IMPORTANTE: Non inserire la spina USB prima di avere installato il CD-ROM.

DEU Stecken Sie das Netzkabel in den Drucker.

Wählen Sie das Netzkabel für Ihre Region aus und verbinden Sie es mit dem Netzteil. Stecken Sie das Kabel ein und verbinden Sie es mit dem Drucker, der sich dann automatisch einschaltet.

WICHTIG: Bitte schließen Sie das USB-Kabel nicht an, so lange die CD-ROM noch nicht installiert worden ist.

CHI 将电源线插入打印机

选择本地区适用的适配器并连接电源组件。插入并连接打印机，打印机将自动打开。

重要信息：在安装 CD 光盘之前请不要连接 USB 接线。

РУС Подключение кабеля питания к принтеру

Выберите адаптер, подходящий для Вашего региона, и подключите к блоку питания. Включите шнур в сеть и к принтеру, который автоматически включится. На дисплее появится сообщение «Режим ожидания».

ВАЖНАЯ ИНФОРМАЦИЯ. Не подключайте кабель USB до тех пор, пока не будет установлен компакт-диск.

POL Podłączenie przewodu zasilania do drukarki

Wybierz przewód zasilający z wtyczką właściwą dla danego kraju i podłącz ją do zasilacza. Włóż wtyczkę do gniazdka i podłącz przewód do drukarki, która włączy się automatycznie.

WAŻNE: Nie wolno podłączać przewodu USB przed zainstalowaniem sterowników z dysku CD-ROM.

NLD Steek het stroomsoer in de printer.

Kies de juiste kabel van uw regio en sluit deze aan op de voedings unit. Steek de printer in en sluit hem aan. Deze zal automatisch ingeschakeld worden.

BELANGRIJK: Sluit de USB niet aan totdat de CD-ROM geïnstalleerd is.

TR Güç kablosunu printere takınız

Bölgenize uygun olan adaptörü seçiniz ve güç kaynağı ünitesine bağlayınız. Fişi prize takınız ve otomatik olarak açılacak olan printere bağlanınız.

ÖNEMLİ: Lütfen CD-ROM yüklenene kadar USB'yi bağlamayınız.

KOR 전원 케이블을 프린터에 연결

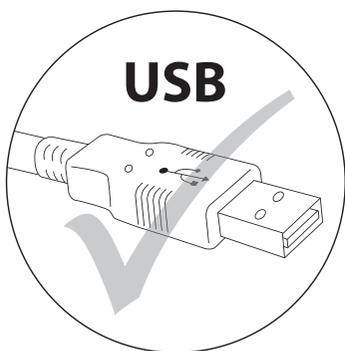
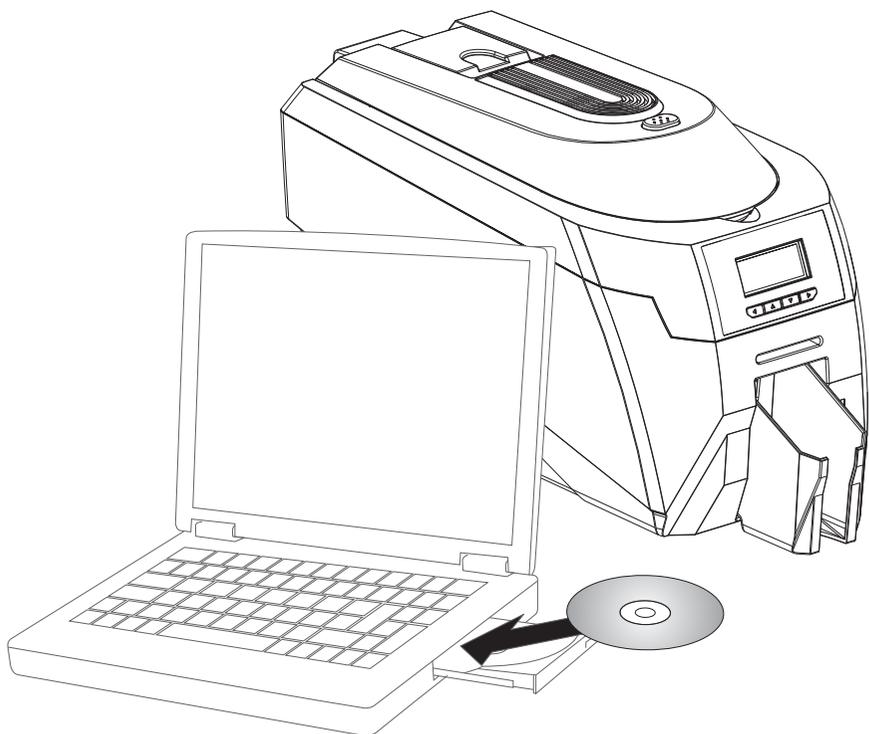
해당 국가에 맞는 전원 케이블 선택후, 전원 공급 단자에 연결. 프린터에 플러그 연결하면 자동으로 전원이 켜집니다.

주의: CD-ROM을 설치할 때까지 USB를 연결하지 마시기 바랍니다.

CHT 印卡機插上電源

請選擇適用於本地的電源接頭，將接頭裝好後，插入電源，印卡機會開始啟動。

注意：在安裝印卡機驅動程式之前，不要將接上 USB。



ENG Load CD into PC

- Load the driver CD-ROM into the PC.
- If the CD does not run automatically, click the start button, then click on "run". Type "D:\autorun", where D is the drive letter for your CD drive, then press the return key.
- Now follow the on screen instructions to install the printer's driver.
- On completion of installation, connect your printer to the PC with the USB cable. You are now ready to print secure plastic cards.

FRA Insérez le CD-ROM dans le lecteur du PC

- Insérez le CD-ROM dans le lecteur du PC.
- Si le CD ne s'exécute pas automatiquement, cliquez sur « Démarrer », puis sur « Exécuter... ». Tapez « D:\autorun », où D est la lettre de votre lecteur de CD, puis cliquez sur le bouton OK.
- Suivez ensuite les instructions qui s'affichent pour installer le pilote de l'imprimante.
- Lorsque l'installation est terminée, connectez l'imprimante au PC via le câble USB. Vous êtes maintenant prêt à imprimer des cartes plastiques sécurisées.

ESP Insertar el CD en el ordenador

- Inserte el CD ROM de controladores en el ordenador.
- Si el CD no se ejecuta automáticamente, haga clic en el botón de inicio y, a continuación, en «Ejecutar». Escriba «D:\autorun», donde D es la letra de su unidad de CD, después, pulse la tecla Intro.
- A continuación, siga las instrucciones que aparecen en pantalla para instalar el controlador de printer.
- Después de terminar la instalación, conecte la impresora al ordenador mediante el cable USB. Ya está listo para imprimir tarjetas plásticas seguras.

POR Inserir o CD no PC

- Insira o CD-ROM com os drivers no PC.
- Se o CD não executar automaticamente, clique no botão Iniciar e, em seguida, clique em «Executar». Digite "D:\autorun", sendo que D corresponde à letra da unidade da sua unidade de CD e, em seguida, prima a tecla Retroceder.
- Agora, siga as instruções do ecrã para instalar o driver da printer.
- Depois de concluída a instalação, ligue a impressora ao PC com o cabo USB. Está agora pronto para imprimir cartões de plástico seguros.

ITA Inserire il CD nel PC

- Caricare il CD ROM contenente i driver sul PC.
- Se il CD non viene eseguito automaticamente, fare clic sul tasto start, quindi su "esegui". Digitare "D:\autorun", in cui la lettera D identifica l'unità CD, quindi premere il tasto Invio.
- A questo punto, seguire le istruzioni a schermo per installare il driver della stampante.
- Una volta completata l'installazione, collegare la stampante al PC per mezzo del cavo USB. Ora è possibile iniziare a stampare carte plastiche di riconoscimento sicure.

DEU Legen Sie die CD in das CD-Laufwerk des PC ein.

- Legen Sie die Treiber-CD-ROM in das CD-Laufwerk des PC ein.
- Wenn die CD nicht automatisch läuft, klicken Sie auf die Start-Schaltfläche und dann auf "Start". Geben Sie ein "D:\Autostart", wobei D für Ihr CD-Laufwerk steht, und drücken Sie dann die Eingabetaste.
- Befolgen Sie nun die Anweisungen auf dem Bildschirm, um den Treiber für den zu installieren.
- Benutzen Sie nach abgeschlossener Installation das USB-Kabel, um Ihren Drucker an den PC anzuschließen. Sie können jetzt sichere Plastikkarten ausdrucken.

CHI 将 CD 光盘装入电脑

- 将驱动程序光盘装入电脑。
- 如果光盘未自动运行，点击开始按钮，然后点击“运行”。输入“D:\autorun”，D 表示光盘驱动器，然后按回车键。
- 按照屏幕指示安装驱动程序。
- 安装完成后使用 USB 线缆连接打印机与电脑。现在可以开始打印卡片了。

РУС Установите компакт-диска в ПК

- Установите компакт-диск с драйвером в ПК.
- Если компакт-диск не запустится автоматически, нажмите кнопку «Пуск», затем выберите «Выполнить». Введите «D:\autorun», где D – обозначение накопителя, в который установлен компакт-диск, и затем нажмите кнопку «Enter».
- Теперь для установки драйвера принтера следуйте инструкциям, выводимым на экран.
- По завершении установки подключите принтер к ПК с помощью кабеля USB. Теперь Вы готовы к печати пластиковых карт с защитой.

POL Instalowanie sterowników

- Włóż płytę CD ze sterownikami do komputera.
- Jeśli płyta CD nie zostanie uruchomiona automatycznie, naciśnij przycisk startowy, a następnie kliknij polecenie „Uruchom”. Wpisz „D:\autorun”, gdzie D oznacza literę napędu CD, i naciśnij klawisz Enter.
- Następnie postępuj według ekranowych instrukcji instalacji sterownika printer.
- Po zakończeniu instalacji, podłącz drukarkę do komputera za pomocą kabla USB. Teraz można już rozpocząć drukowanie plastikowych kart identyfikacyjnych z unikatowymi zabezpieczeniami.

NLD Laad cd in PC

- Laad de CD ROM met het stuurprogramma op de PC.
- Als de CD niet automatisch wordt uitgevoerd, klikt u op de startknop en klikt vervolgens op "uitvoeren". Typ "D:\autorun", waarbij D de letter voor het station van uw CD is en druk vervolgens op de knop Return.
- Volg nu de instructies op het scherm om het stuurprogramma van te installeren.
- Bij voltooiing van de installatie sluit u uw printer aan op de PC met de USB-kabel. U bent nu klaar om veilige plastic kaarten af te drukken.

TR CD'yi PC'ye yükleyiniz

- Sürücü CD ROM'unu PC'ye yükleyiniz.
- CD otomatik olarak çalışmazsa, start butonuna sonra da "run" (çalıştır) tıklayınız. CD sürücünüzün için sürücünün adının D olduğu yere "D:\autorun" yazınız, sonra da return (giriş) tuşuna basınız.
- Şimdi Rio pro sürücüsünü yüklemek için ekrandaki talimatlara uyunuz.
- Kurulum tamamlandı, printerinizi USB kablosu ile PC'ye bağlayınız. Artık güvenli plastik kartlar basmaya hazırsınız.

KOR CD 를 PC 에 업로드 설치

- 드라이브 CD ROM을 PC에 넣는다
- CD 가 자동으로 작동하지 않으면 시작 버튼을 클릭, "실행"을 클릭한다. CD 드라이브가 있는 "D:\autorun"을 입력 후 "돌아가기" 버튼을 누른다
- 화면에 나타난 지시를 따라 드라이브 설치를 한다
- 설치 완료 후 프린터를 PC에 USB 케이블을 이용하여 연결한다. 이로써 카드 인쇄 관련 준비를 완료했다

CHT 安裝印卡機驅動程式

- 將驅動程式的光碟放入電腦中
- 如果光碟沒有自動執行，請按 [開始] 然後再按 [執行(R)...]，輸入 D:\autorun (D: 表示光碟機所在的磁碟機代號)，接著再按 [Enter]
- 按照螢幕的指示安裝印卡機驅動程式
- 安裝完成後，插入印卡機與電腦的 USB線，此時系統會自動找到新的硬體，並自動安裝完成，現在可以開始列印卡片了。

B

Caring for your printer

Entretien de l'imprimante

Cuidar de su impresora

Cuidados a ter com a sua impressora

Manutenzione della stampante

Pflege Ihres Druckers

打印机维护

Уход за принтером

Konserwacja drukarki

Uw printer onderhouden

Printerinizin bakımının yapılması

프린터 유지 관리

清潔印卡機

ENG Caring for your printer

- Printer care is an important factor of your printer's good operation and longevity.
- Maintaining a regular cleaning routine will give you optimum print quality and prevent down time.
- We recommend that you clean the rollers and print head each time you fit a new roll of dye film. (see pages 21-24 and 35-36)

FRA Entretien de l'imprimante

- Il est important de bien entretenir l'imprimante pour en obtenir longtemps un résultat satisfaisant.
- Un entretien régulier est le garant d'une qualité d'impression optimale et d'un fonctionnement ininterrompu.
- Recommande de nettoyer les rouleaux et la tête d'impression à chaque changement de ruban. (voir pages 21-24 et 35-36)

ESP Cuidar de su impresora

- El cuidado de su impresora es un factor importante para la duración y el funcionamiento óptimo de su impresora.
- Mantener una rutina de limpieza regular le permitirá obtener la máxima calidad de impresión y evitar averías.
- Recomienda limpiar los rodillos y el cabezal de impresión cada vez que coloque un nuevo rollo de cinta de tinta. (véanse las págs. 21-24 y 35-36)

POR Cuidados a ter com a sua impressora

- Os cuidados que se têm com a impressora são um factor importante para o bom funcionamento e longevidade da mesma.
- Cumprir uma rotina de limpeza regular contribuirá para que obtenha uma qualidade de impressão ideal e evita períodos de inactividade.
- A recomenda que limpe os rolos e a cabeça de impressão sempre que colocar um novo rolo de película a cores. (consulte as págs. 21-24 e 35-36)

ITA Manutenzione della stampante

- Un'adeguata manutenzione è fondamentale per il buon funzionamento e la durata della stampante.
- Con una pulizia periodica è possibile mantenere sempre un'eccellente qualità di stampa e minimizzare i tempi di indisponibilità della macchina.
- Raccomanda di pulire i rulli e la testina di stampa ogni volta che viene inserito un nuovo rochetto di nastro. (vedere le pagine 21-24 e 35-36)

DEU Pflege Ihres Druckers

- Die Pflege des Druckers ist wichtig für ein gutes Funktionieren und eine hohe Langlebigkeit Ihres Druckers.
- Regelmäßige Reinigung sorgt für optimale Druckqualität und beugt Ausfällen vor.
- Empfehle, die Walzen und den Druckkopf jedes Mal beim Einlegen eines neuen Farbbandes zu reinigen. (siehe Seiten 21-24 und 35-36)

CHI 打印机维护

- 打印机维护是影响打印机运行及使用寿命的一个重要因素。
- 对打印机进行定期清洁可保证最佳打印质量并防止出现故障。
- 建议每次安装新色带时都应对对辊及打印头进行清洁。(参考第 21-24 页与第 35-36 页)

РУС Уход за принтером

- Уход за принтером – важное условие хорошей и продолжительной работы принтера.
- Выполнение программы регулярных чисток обеспечит оптимальное качество печати и предотвратит простои.
- Компания Magiscan рекомендует чистить ролики и печатающую головку каждый раз при установке нового рулона красящей ленты. (см. стр. 21-24 и 35-36)

POL Konserwacja drukarki

- Konserwacja drukarki jest istotnym czynnikiem jej właściwego funkcjonowania i odpowiedniej trwałości.
- Regularne czyszczenie zapewni optymalną jakość wydruku i zapobiegnie awariom.
- Firma zaleca, by czyścić wałki i głowicę każdorazowo przy okazji zakładania nowej rolki taśmy barwiącej. (patrz strony 21-24 i 35-36).

NLD Uw printer onderhouden

- Het onderhouden van uw printer is een belangrijk factor voor het goed werken van uw printer en voor de lange levensduur daarvan.
- Als u de printer regelmatig schoonmaakt, krijgt u een optimale af-drukkwaliteit en voorkomt u dat de printer niet meer werkt.
- Raadt u aan dat de rollers en de printkop schoonmaakt, telkens wanneer u een nieuwe rol kleurfilm insteekt. (zie pagina's 21-24 en 35-36)

TR Printerinizin bakımının yapılması

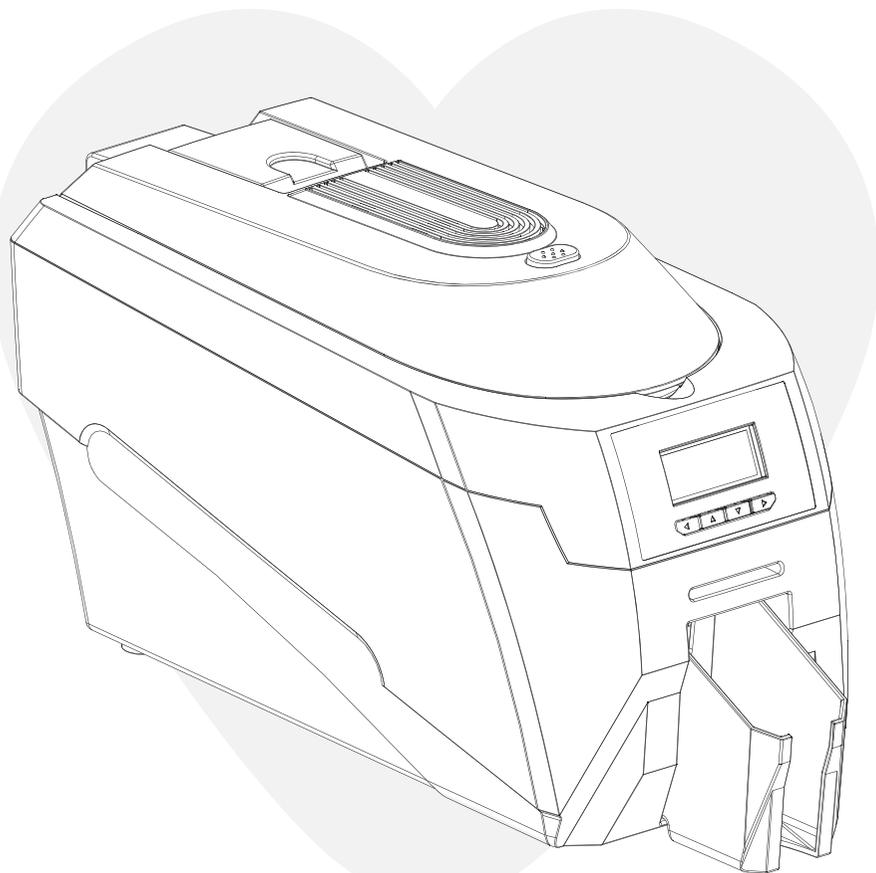
- Printer bakımını printerinizin iyi çalışması ve uzun ömürlülüğü için önemli bir faktördür.
- Düzenli bir temizlik işlemi, size en üst seviyede baskı kalitesi sağlayacak ve anızları engelleyecektir.
- Her yeni ribon taktığınızda merdaneleri ve yazdırma kafasını temizlemenizi öneriyor. (21-24 ve 35-36 sayfalara bakınız)

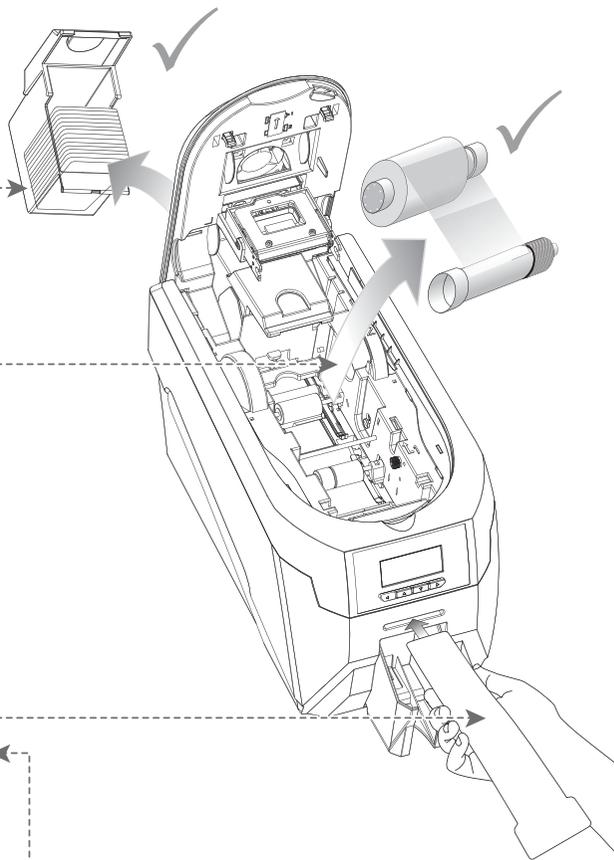
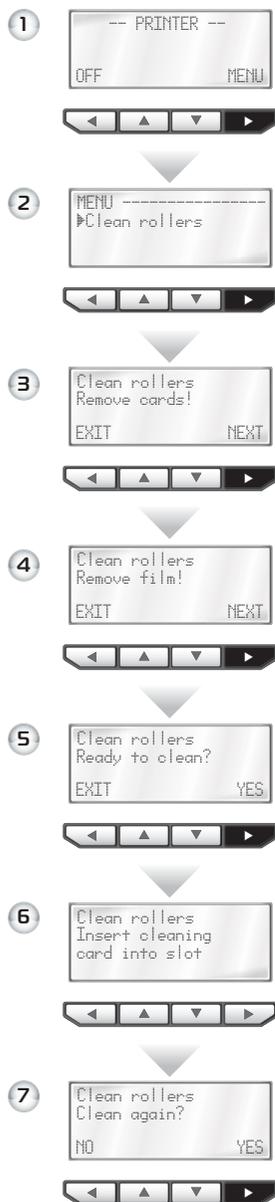
KOR 프린터 유지 관리

- 프린터를 최적으로 작동하고 오랫동안 사용하기 위해 프린터 관리가 중요 합니다.
- 정기적인 클리닝 정소를 해주면 최적의 인쇄 품질을 얻을 수 있으며 프린터 작업 중단도 막을 수 있습니다.
- 는 새로운 리본을 갈아 끼울 때마다 롤러와 프린트 헤드 청소를 해주기를 권장합니다. (21-24 와 35-36 페이지를 참조하십시오.)

CHT 清潔印卡機

- 清潔印卡機是維持列印品質與延長印卡機壽命的重要因素
- 對印卡機定期清潔除了確保列印品質外,並可有效防止印卡機故障
- 建議每次更換新色帶前,都進行一次軌道清潔與列印頭清潔 (參考第 21-24 頁與 35-36 頁)





ENG Cleaning the rollers

To maintain print quality, we recommend that you clean your printer using a cleaning card each time you replace the dye-film.

1. Press [MENU].
2. Select "Clean rollers" and follow the printer instructions.
3. Remove the card hopper from the rear of the printer.
4. Open the lid and remove the dye-film (leave the lid open).
5. You are now ready to clean the rollers press "Yes"
6. When prompted, insert the narrow end of the card into the card feed slot. The cleaning process will run automatically, and then the card will be ejected.
7. Turn the cleaning card over, select "Yes" and repeat cleaning cycle (see 6)

FRA Nettoyage des rouleaux

Pour préserver la qualité d'impression, il est conseillé de nettoyer l'imprimante à l'aide d'une carte de nettoyage à chaque remplacement de ruban.

1. Appuyez sur la touche [MENU].
2. Sélectionnez "Nettoyage rouleaux" et suivez les instructions de l'imprimante :
3. Retirez le magasin d'alimentation de cartes de derrière l'imprimante
4. Soulevez le couvercle et retirez le ruban (laissez le couvercle ouvert).
5. Tout est alors prêt pour le nettoyage des rouleaux, appuyez sur "Oui"
6. Lorsqu'un message vous y invite, insérez l'extrémité étroite de la carte dans la fente d'alimentation. Le processus de nettoyage s'exécute automatiquement, puis la carte est éjectée.
7. Retournez la carte de nettoyage, sélectionnez "Oui" et répétez le cycle de nettoyage (voir 6)

ESP Limpiar los rodillos

Para mantener la calidad de la impresora recomendamos la limpieza de la misma mediante el uso de tarjetas de limpieza cada vez que se reemplaza la cinta.

1. Presione [MENU].
2. Seleccione "Rodillos de limpieza" y siga las instrucciones.
3. Quite el alimentador de tarjetas de la parte trasera de la impresora.
4. Abra la tapa y quite la cinta (deje la tapa abierta).
5. Ahora está preparada para limpiar los rodillos, presione "Sí"
6. Cuando esté lista, inserte el extremo estrecho de la tarjeta en la ranura de alimentación. El proceso de limpieza empezará automáticamente, y luego la tarjeta será expulsada.
7. Dé la vuelta a la tarjeta de limpieza, seleccione "Sí" y repita la operación (ver 6).

POR Limpeza dos rolos

Para manter a qualidade de impressão, recomendamos que limpe a impressora com um cartão de limpeza sempre que substituir a película a cores.

1. Prima [MENU].
2. Seleccione "Limpar rolos" e siga as instruções da impressora.
3. Retire o alimentador de cartões da parte posterior da impressora.
4. Abra a tampa e retire a película a cores (mantenha a tampa aberta).
5. Está preparado para limpar os rolos, prima "Sim"
6. Quando solicitado, insira a extremidade estreita do cartão na ranhura de alimentação de cartões. O processo de limpeza é executado automaticamente e, em seguida, o cartão é ejetado.
7. Inverte o cartão de limpeza, selecione "Sim" e repita o ciclo de limpeza (ver 6)

ITA Pulizia dei rulli

Per garantire un'ottima qualità di stampa, raccomandiamo di pulire la stampante utilizzando l'apposita tessera ogni volta che viene sostituito il nastro di stampa.

1. Premere [MENU].
2. Selezionare "Pulizia dei rulli" e seguire le istruzioni della stampante.
3. Rimuovere il cassetto di alimentazione dal lato posteriore della stampante
4. Aprire il coperchio ed estrarre il nastro di stampa (non richiudere il coperchio).
5. Premere "Sì" per pulire i rulli
6. Quando le istruzioni lo richiedono, inserire l'estremità più stretta della tessera nella fessura di alimentazione delle carte plastiche. Il processo di pulizia viene eseguito automaticamente; una volta terminato, la tessera viene espulsa.
7. Capovolgere la tessera, selezionare "Sì" e ripetere l'operazione (vedere 6)

DEU Reinigung der Walzen

Um die Druckqualität aufrechtzuerhalten, empfehlen wir, den Drucker bei jedem Wechsel des Farbbandes mit einer Reinigungskarte zu reinigen.

1. Drücken [MENU].
2. Wählen Sie "Rollen reinigen"
3. Entfernen Sie den Kartenzufuhrbehälter
4. Entfernen Sie das Farbband und lassen Sie den Deckel geöffnet
5. Halten Sie Ihre Reinigungskarte bereit und starten Sie die Reinigung
6. Führen Sie die Reinigungskarte mit dem schmalen Ende in den Spalt der Kartenzufuhr ein
7. Die Reinigung erfolgt automatisch und die Karte wird wieder ausgeworfen
8. Wenden Sie die Karte und wiederholen Sie die Reinigung mit der anderen Kartenseite (siehe 6.)

CHI 清洁打印辊部件

为保证打印质量我们建议每次更换色带时都使用清洁卡清洁打印机。

1. 按[MENU]按钮
2. 选择"Clean rollers"并按提示操作
3. 从打印机后部取下进卡盒
4. 打开机器上盖并取出色带(保持上盖开启)
5. 按"YES"按钮准备开始清洁
6. 按照提示,将清洁卡片较窄的一端插入进卡口。清洁过程自动进行,完成时清洁卡将被自动退出。
7. 将清洁卡翻转,选择"yes"重复清洁操作(见6)

РУС Чистка роликов

Чтобы сохранить качество печати, рекомендуется чистить принтер с помощью чистой карты каждый раз при замене полноцветной ленты.

1. Нажмите [MENU].
2. Выберите "Clean rollers" и следуйте инструкциям принтера.
3. Извлеките подающий лоток, расположенный на задней стороне принтера.
4. Откройте крышку и извлеките ленту (оставьте крышку открытой).
5. Теперь Вы готовы выполнить чистку роликов. Нажмите "Yes".
6. Когда будет выдано сообщение, вставьте узкий конец карты в щель подачи карт. Процесс чистки запустится автоматически, после чего карта будет извлечена.
7. Переверните чистящую карту, нажмите "Yes" и повторите цикл чистки (см. п.6).

POL Czyszczenie rolek

Aby utrzymać odpowiednią jakość wydruku, zalecamy czyszczenie drukarki za pomocą karty czyszczącej każdorazowo przy okazji wymiany taśmy barwiącej.

1. Wciśnij [MENU].
2. Wybierz "Czyszczenie" i postępuj zgodnie ze wskazówkami.
3. Usuń pojemnik na karty z tyłu drukarki
4. Otwórz pokrywę i usuń taśmę (zostaw pokrywę otwartą).
5. Drukarka jest teraz gotowa do czyszczenia. Wybierz "Tak"
6. Wprowadź kartę czyszczącą węższym końcem do szczeliny podawania kart. Proces czyszczenia zostanie przeprowadzony automatycznie a karta zostanie wysunięta z drukarki.
7. Obróć kartę czyszczącą na drugą stronę, wybierz "Tak" i powtórz proces czyszczenia (patrz punkt 6)

NLD Transportrollen schoonmaken

Om de afdrukkwaliteit te kunnen waarborgen, adviseren wij dat elke keer dat de afdrukfilm wordt vervangen, de printer schoone te maken met behulp van de speciale schoonmaakkaart.

1. Druk op [MENU]
2. Selecteer "Clean rollers" en volg de instructies op de printer.
3. Verwijder, vanaf de achterzijde van de printer, het kaartvoervoeragagijn.
4. Open de bovenklep en verwijder de afdrukfilm (bovenklep open laten staan).
5. U kunt nu starten met het reinigen van de transportrollen, door op "YES" te drukken.
6. Wanneer dit wordt aangegeven, het smalle deel van de schoonmaakkaart invoeren in de kaartinvoerplek. Het schoonmaakproces zal automatisch gestart worden en daarna zal de schoonmaakkaart worden uitgeworpen.
7. Draai hierna de schoonmaakkaart om en druk weer op "YES" om het schoonmaakproces te herhalen (zie 6).

TR Merdanelerin temizlenmesi

Baskı kalitesini sağlamak için, ribonu her değiştirdiğinizde temizleme kartını kullanarak yazıcınızı temizlemenizi tavsiye ediyoruz.

1. [MENU]ye basınız.
2. "Clean rollers" (Merdaneleri Temizle) seçiniz ve yazıcı talimatlarına uyunuz.
3. Yazıcın arkasından kart haznesini çıkarınız.
4. Kapağı açınız ve ribonu çıkarınız (kapağı açık bırakınız).
5. Arık merdaneleri temizleyebilirsiniz. "Yes"e (Evet) basınız
6. Komut gelince, kartın dar ucunu kart besleme yuvasına yerleştiriniz. Temizleme işlemi otomatik olarak başlayacak, ardından kart dışarı verilecektir.
7. Temizleme kartının tersini çeviriniz, "Yes"i (Evet) seçiniz ve temizleme döngüsünü tekrarlayınız (bkz. 6)

KOR 롤러 청소

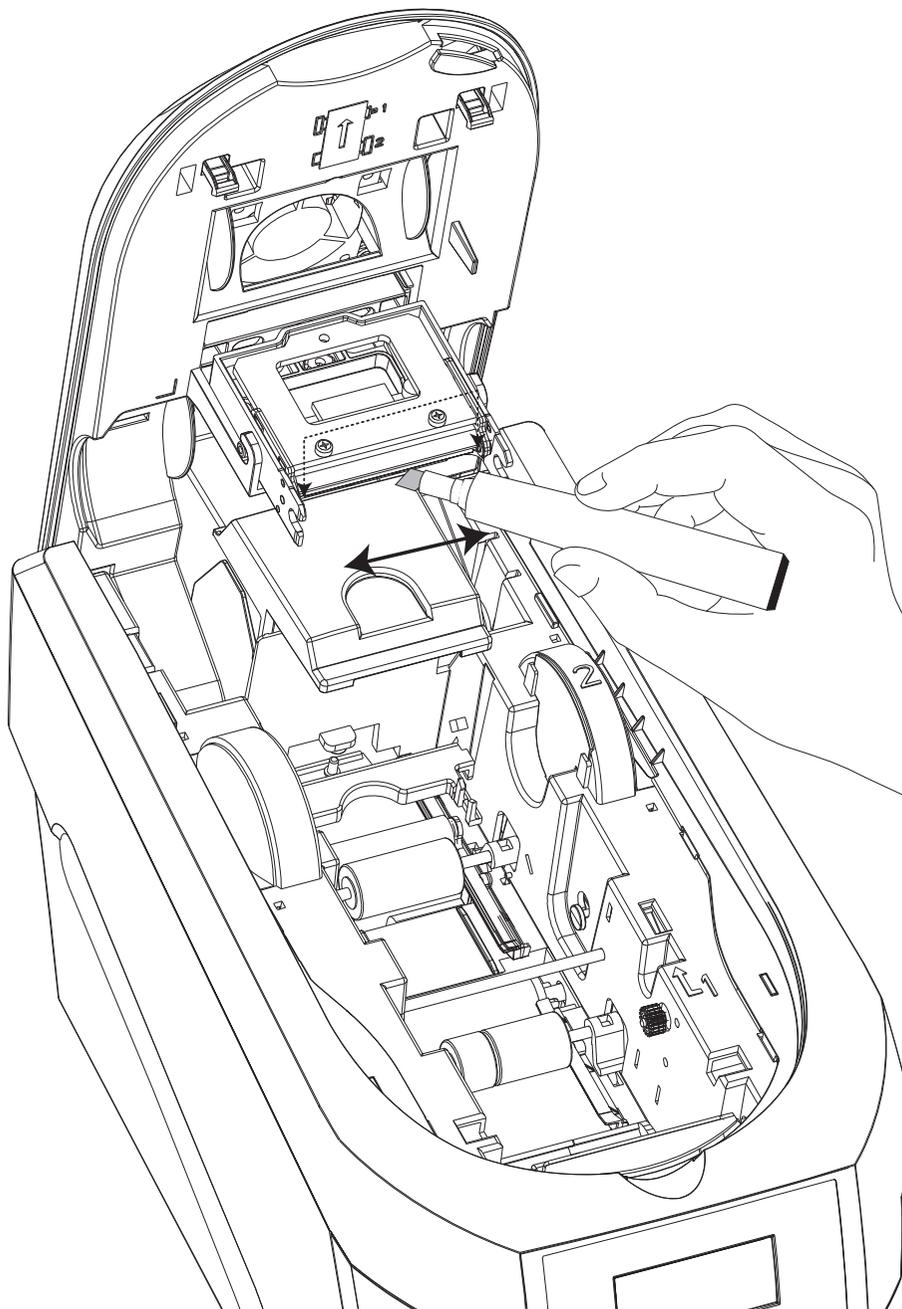
인쇄 품질을 유지하기 위해 리본을 갈아 끼울 때마다 클리닝 카드를 이용하여 프린터를 청소해주기를 권장합니다

1. 메뉴를 누르세요.
2. 롤러 청소를 선택하고 프린터 설명에 따르세요.
3. 프린터 뒤에 있는 카드 호퍼를 제거하세요.
4. 뚜껑을 열고 클리닝 카드를 제거하세요 (뚜껑은 열린 상태를 유지하세요.)
5. 롤러 청소가 준비되면 "예"를 누르세요.
6. 즉시 카드 약간의 카드의 좁은 부분을 삽입하세요. 클리닝 작업은 자동으로 진행되며, 작업 후 카드는 배출됩니다.
7. 클리닝카드를 뒤집어서 "예"를 선택한 뒤 클리닝 작업을 반복합니다.(6번 참조)

CHT 清潔軌道

為確保列印品質,我們建議每次更換新色帶前都使用軌道清潔卡清潔印卡機軌道

1. 按[MENU]按鈕
2. 選擇 "Clean rollers" 並按照提示操作
3. 從打印機後部取下進卡盒
4. 打開機器上蓋並取出色帶 (保持上蓋開啟)
5. 按 "Yes" 按鈕準備開始清潔
6. 按照提示,將清潔卡片較窄的一端插入進卡口
7. 將清潔卡翻轉,選擇 "yes" 重複清潔操作 (見6)



ENG Cleaning the print head

We recommend that you clean the print head each time you replace the dye-film.

- Take the cleaning pen from your cleaning kit.
- Open the printer and carefully rub the pen several times, along the complete length of the print head.

FRA Nettoyage de la tête d'impression

Il est recommandé de nettoyer la tête d'impression à chaque remplacement du ruban.

- Dans le kit de nettoyage de votre, prenez le feutre de nettoyage.
- Ouvrez l'imprimante et frottez doucement la tête d'impression à plusieurs reprises à l'aide du feutre.

ESP Limpiar el cabezal de impresión

Recomendamos limpiar el cabezal de impresión cada vez que sustituya la cinta de tinta.

- Tome el lápiz limpiador de su kit de limpieza.
- Abra la impresora y frote cuidadosamente el lápiz varias veces a lo largo de todo el cabezal de impresión.

POR Limpar a cabeça de impressão

Recomendamos que limpe a cabeça de impressão sempre que substituir a película a cores.

- Retire a caneta de limpeza do kit de limpeza.
- Abra a impressora e esfregue cuidadosamente a caneta várias vezes ao longo de todo o comprimento da cabeça de impressão.

ITA Pulizia della testina di stampa

Si consiglia di pulire la testina di stampa ogni volta che viene sostituito il nastro di stampa.

- Utilizzare l'apposita penna in dotazione con il kit di pulizia.
- Aprire la stampante e, servendosi della penna, raschiare più volte, con cura, la testina di stampa per tutta la sua lunghezza.

DEU Reinigung des Druckkopfes

Wir empfehlen, den Druckkopf bei jedem Wechsel des Farbbandes zu reinigen.

- Entnehmen Sie den Reinigungsstift aus dem Reinigungsset.
- Öffnen Sie den Drucker und reiben Sie mit dem Stift vorsichtig einige Male entlang der ganzen Länge des Druckkopfes

CHI 清洁打印头

我们建议每次更换色带时都对打印头进行清洁。

- 从清洁套件里取出清洁笔。
- 打开打印机并小心地将笔沿打印头摩擦数次。

РУС Чистка печатающей головки

Рекомендуется выполнять чистку печатающей головки каждый раз при замене красящей ленты.

- Извлеките чистящий карандаш из комплекта для чистки принтера.
- Откройте принтер и осторожно проведите карандашом несколько раз по всей длине поверхности печатающей головки.

POL Czyszczenie głowicy

Zalecamy czyszczenie głowicy każdorazowo podczas wymiany taśmy barwiącej.

- Wyjmij flamaster czyszczący z zestawu do czyszczenia drukarek.
- Otwórz drukarkę i kilka razy ostrożnie przetrzyj flamastrem głowicę na całej jej długości.

NLD De printkop schoonmaken

Wij raden aan dat u de printkop schoonmaakt telkens wanneer u de verffilm schoonmaakt.

- Neem de schoonmaakpen van uw schoonmaakkit.
- Open de printer druk/veeg met de pen verscheidene malen langs de volledige lengte van de printkop.

TR Yazdırma kafasının temizlenmesi

Ribonu her değiştirdiğinizde yazdırma kafasını temizlemenizi tavsiye ederiz.

- Temizleme kitinizden temizleme kalemini alınız.
- Printeri açınız ve dikkatlice kalemi yazdırma kafasının tamamına birkaç kez sürünüz.

KOR 프린트 헤드 클리닝

리본을 갈아 끼울 때마다 프린트 헤드를 청소하여 주기를 권장합니다.

- 클리닝 키트에서 클리닝 펜을 손에 쥐어주기 바랍니다.
- 프린터를 열어 프린트 헤드 전체를 펜으로 여러 번 조심스럽게 문질러주기 바랍니다.

CHT 清潔列印頭

我們建議每次更換色帶時都對列印頭進行清潔

- 從的清潔套件中取出清潔筆
- 打開印卡機上蓋，以清潔筆劃過列印頭數次，請以單向方式進行，避免來回磨擦

C

Consumables

Consommables

Consumibles

Consumíveis

Materiali di consumo

Verbrauchsartikel

消耗品

Расходные материалы

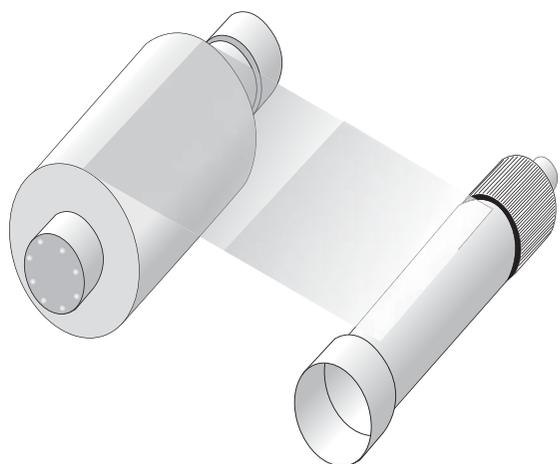
Materiały eksploatacyjne

Verbruikbare

Sarf malzemeleri

소모품

耗材



ENG Consumables

Dye film

Description

300VMCKO : 5 panel dye film 300 images.
250VMCKOK : 6 panel dye film 250 images.
600KO : 2 panel black resin dye film 600 images.
 Monochrome black resin 1000 images.
 (Various monochrome colors available).

FRA Consommables

Ruban

Description

300VMCKO : Ruban couleur, 300 impressions.
250VMCKOK : Film d'impression 250 impressions.
600KO : Ruban d'impression noir et couche de finition, 600 impressions.
 Ruban monochrome (résine noire), 1000 impressions.
 (Diverses couleurs monochromes disponibles).

ESP Consumibles

Cinta de tinta

Descripción

300VMCKO : Cinta de color 5 paneles, 300 imágenes.
250VMCKOK : Cinta de color 6 paneles, 250 imágenes.
600KO : Cinta de resina negra 2 paneles, 600 imágenes.
 Resina negra monocroma, 1.000 imágenes.
 (Disponible en varios colores monocromo).

POR Consumíveis

Película a cores

Descrição

300VMCKO : Película com 5 painéis de cores para 300 imagens.
250VMCKOK : Película com 6 painéis de cores para 250 imagens.
600KO : Fita de resina preta com 2 painéis para 600 imagens.
 Resina monocromática preta para 1000 imagens.
 (estão disponíveis diversas cores monocromáticas).

ITA Materiali di consumo

Nastri per stampa

Descrizione

300VMCKO : Nastro 5 pannelli 300 immagini.
250VMCKOK : Nastro 6 pannelli 250 immagini.
600KO : Nastro resina nero 2 pannelli 600 immagini.
 Resina nero monocromatico 1000 immagini.
 (Il nastro monocromatico è disponibile in diversi colori).

DEU Verbrauchsartikel

Farbband

Beschreibung

300VMCKO : 5-Segment-Farbband für 300 Ausdrücke.
250VMCKOK : 6-Segment-Farbband für 250 Ausdrücke.
600KO : KO 2-Segment-Schwarzband für 600 Ausdrücke.
 Einfarbiges Schwarzband für 1000 Ausdrücke.
 (Verschiedene Farben erhältlich).

CHI 消耗品

色帶

描述

300VMCKO : 5 色色帶 (300 張圖片)
250VMCKOK : 6 色色帶 (250 張圖片)
600KO : 2 色黑色樹脂色帶 (600 張圖片)
 單色黑色樹脂 (1000 張圖片) (具有各種不同單色。)

Cards

- All standard PVC ISO CR80/CR79 sized cards.
- HoloPatch® / magstripe cards are available.
- Card thickness: 0.51mm to 1.02mm (20mil to 40mil)

Cartes

- Toutes les cartes PVC sont au format standard ISO CR80/CR79.
- Des cartes HoloPatch® / magstripe sont disponibles.
- Épaisseur des cartes : 0,51 mm à 1,02 mm

Tarjetas

- Todas las tarjetas de tamaño estándar PVC ISO CR80/CR79.
- Tarjetas HoloPatch® / magstripe disponibles.
- Grosor de la tarjeta: de 0,51 a 1,02 mm

Cartões

- Todos os cartões com tamanho padrão PVC ISO CR80/CR79.
- Estão disponíveis cartões HoloPatch® / magstripe.
- Espessura do cartão: 0,51 mm a 1,02 mm (20 mil a 40 mil)

Carte plastiche

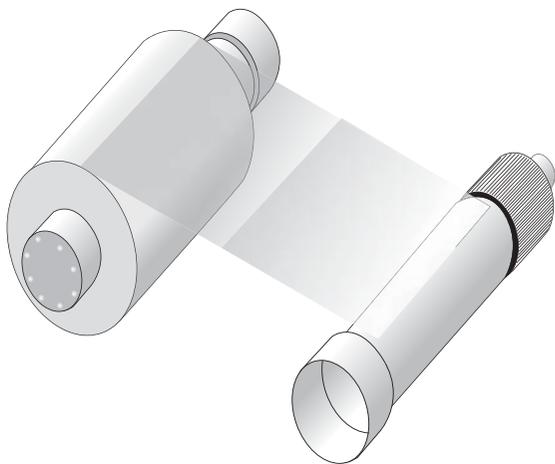
- Tutte le carte di formato standard PVC ISO CR80/CR79.
- Sono inoltre disponibili carte plastiche HoloPatch® / magstripe.
- Spessore carte: 0,51 mm - 1,02 mm (20 mil - 40 mil)

Karten

- Alle genannten Kartengrößen nach PVC ISO CR80/CR79.
- HoloPatch® / magstripe -Karten sind erhältlich.
- Kartenstärke: 0,51 mm bis 1,02 mm (20mil bis 40mil)

卡片

- 所有标准 PVC ISO CR80/CR79 尺寸的卡片。
- 可使用 HoloPatch®/磁条卡。
- 卡片厚度 0.51-1.02 毫米 (20-40 密耳)



РУС Расходные материалы

Красящая лента

Описание

300YMCKO : Пленка 5-панельная цветная, 300 изображений.
250YMCKOK : Пленка 6-панельная цветная, 250 изображений.
600KO : Пленка 2-панельная черная камедь, 600 отпечатков.
 Пленка цветная монокромная (черная), 1000 изображений.
 (Различные монохромные цвета доступны).

POL Materiały eksploatacyjne

Taśma barwiąca

Opis

300YMCKO : 5-panelowa taśma barwiąca, na 300 wydruków.
250YMCKOK : 6-panelowa taśma barwiąca, na 250 wydruków.
600KO : 2-panelowa czarna taśma na 600 wydruków.
 Monochromatyczna czarna taśma na 1000 wydruków.
 (Taśma monochromatyczna dostępna w różnych kolorach).

NLD Verbruikbare delen

Kleurfilm

Beschrijving

300YMCKO : 5 paneel kleurfilm 300 afbeeldingen.
250YMCKOK : 6 paneel kleurfilm 250 afbeeldingen.
600KO : 2 paneel zwart harlint 600 afbeeldingen.
 Monochrome zwarte hars 1000 afbeeldingen.
 (Verschillende monochrome kleuren verkrijgbaar).

TR Sarf malzemeleri

Ribon

Tanım

300YMCKO : 5 panel Ribon 300 baskı.
250YMCKOK : 6 panel Ribon 250 baskı.
600KO : 2 panel siyah ribon 600 baskı.
 Monochrome siyah 1000 baskı.
 (Çeşitli renklerde monochrome ribon mevcuttur).

KOR 소모품

리본

세부 사항

300YMCKO : 5색 리본 300 이미지.
250YMCKOK : 6색 리본 250 이미지.
600KO : 2색 검정 리본 600 이미지.
 검정 단색 수지 1000 이미지. (다양한 단색 컬러 선택 가능)

CHT 耗材

色帶

說明

300YMCKO : 5 彩色及護膜色帶 (300卡印量)
250YMCKOK : 6 彩色及護膜色帶 (250卡印量)
600KO : 2 單色及護膜色帶 (600卡印量)
 單色色帶 (1000卡印量) 提供多種不同的顏色

Карты

- Карты из ПВХ всех стандартных размеров согласно стандарту ISO CR80/CR79.
- Возможно использование карт с логотипом HoloPatch® или с магнитной полосой.
- Толщина карт: от 51 мм до 1,02 мм (от 20 мил до 40 мил)

Karty

- Dostępne wszystkie karty PVC ISO CR80/CR79 w standardowych rozmiarach.
- Dostępne karty HoloPatch® / karty z paskiem magnetycznym.
- Grubość karty: 0,51 mm do 1,02 mm

Kaarten

- Alle kaarten met de standaard PVC ISO CR80/CR79 grootte.
- HoloPatch® / magstripe kaarten zijn verkrijgbaar.
- Dikte van de kaarten, 0,51 mm tot 1,02 mm (20 mil tot 40 mil)

Kartlar

- Bütün standart PVC ISO CR80/CR79 boyutlu kartlar.
- HoloPatch® / magstripe kartları mevcuttur.
- Kart kalınlığı: 0.51mm ila 1.02mm (20mil ila 40mil)

카드

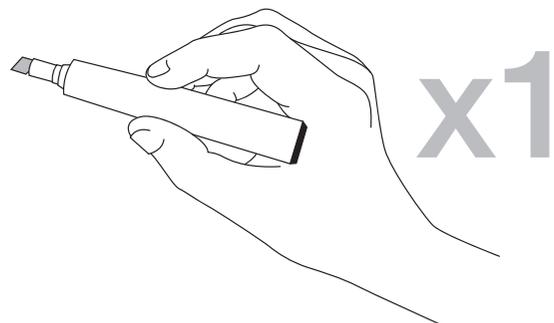
- PVC ISO CR80/CR79 표준 규격 카드.
- HoloPatch® / 마그네틱 카드 선택 가능.

- 카드 두께 0.51mm 에서 1.02mm (20mil에서 40mil).

卡片

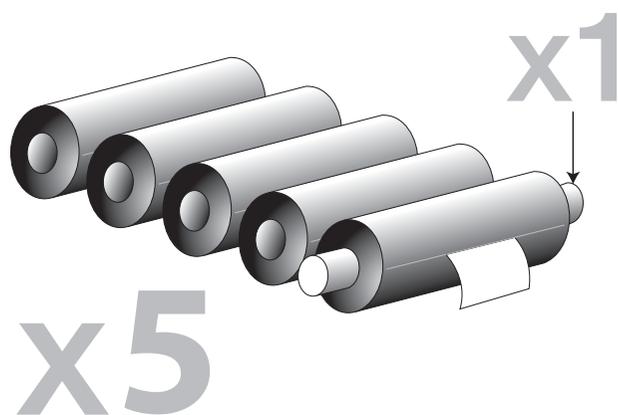
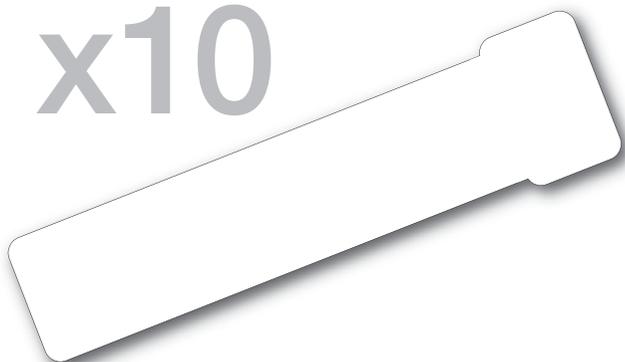
- 標準 ISO CR80/CR79 雙面空白 PVC 卡片
- 內建 HoloPatch® 的空白磁條卡片

• 可選擇卡片厚度為 0.51mm - 1.02mm (20mil - 40mil) 的卡片



x1

x10



x1

x5

ENG Consumables**Cleaning kit****Description**

3633-0053 : Contains 10 cleaning cards and 1 pen.
3633-0054 : Contains 5 cleaning rollers with 1 metal bar.

РУС Расходные материалы**Комплект для чистки Magicard****Описание**

3633-0053 : В комплект входит 10 чистящих карт и 1 чистящий карандаш.
3633-0054 : В комплект входит 5 гильз и 1 валик.

FRA Consommables**Kit de nettoyage****Description**

3633-0053 : Contient 10 cartes de nettoyage et 1 feutre.
3633-0054 : Contient 5 rouleaux de nettoyage et 1 barre métallique.

POL Materiały eksploatacyjne**Zestaw do czyszczenia****Opis**

3633-0053 : Zawiera 10 kart czyszczących i 1 flamaster.
3633-0054 : Zawiera 5 rolek czyszczących i 1 metalowy prętek.

ESP Consumibles**Kit de limpieza****Descripción**

3633-0053 : Incluye 1 lápiz y 10 tarjetas limpiadoras.
3633-0054 : Contiene 5 rodillos de limpieza con 1 barra metálica.

NLD Verbruikbare delen**Schoonmaakkit****Beschrijving**

3633-0053 : Bevat 10 schoonmaakkaarten en 1 pen.
3633-0054 : Bevat 5 reinigingsrollers met 1 metalen balk.

POR Consumíveis**Kit de limpeza****Descrição**

3633-0053 : Contém 10 cartões de limpeza e 1 caneta.
3633-0054 : Contém 5 rolos de limpeza com uma barra metálica.

TR Sarf malzemeleri**Temizleme Kiti****Tanım**

3633-0053 : 10 temizleme kartı ve 1 kalem içerir.
3633-0054 : 5 temizleme merdanesi ve 1 Metal çubuğu.

ITA Materiali di consumo**Kit di pulizia****Descrizione**

3633-0053 : Contiene 10 tessere di pulizia e 1 penna.
3633-0054 : Contiene 5 rulli di pulizia con 1 barra di metallo.

KOR 소모품**클리닝 키트****세부 사항**

3633-0053 : 클리닝 카드 10장 및 펜 1개.
3633-0054 : 클리닝 롤러 5개 및 볼리 바 1개.

DEU Verbrauchsartikel**Reinigungsset****Beschreibung**

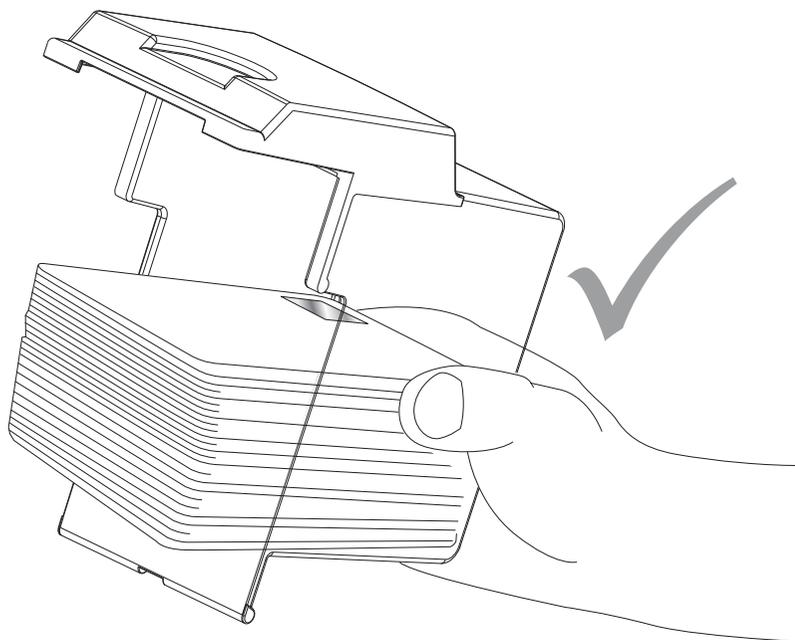
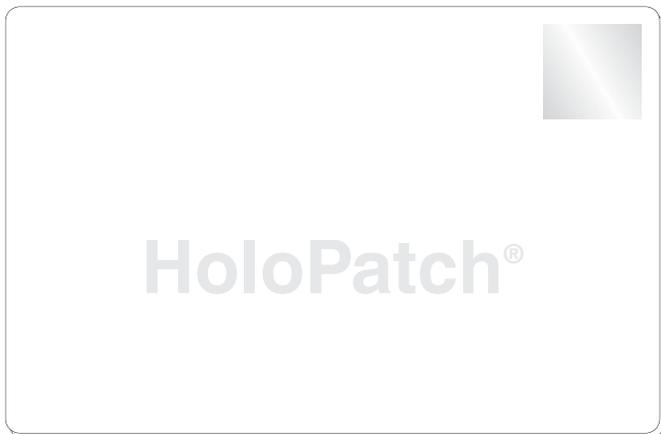
3633-0053 : Enthält 10 Reinigungskarten und 1 Stift.
3633-0054 : Enthält 5 Reinigungsrollen mit 1 Metallstab.

CHT 耗材**清潔套件****說明**

3633-0053 : 10 張軌道清潔卡及 1 支列印頭清潔筆
3633-0054 : 5 個卡片清潔輪及 1 支金屬軸心

CHI 消耗品**清洁套件****描述**

3633-0053 : 包括 10 張清潔卡與 1 支清潔筆。
3633-0054 : 包括 5 個清潔滾輪和 1 支鋼杆。



ENG Using HoloPatch® cards

From the start menu on your PC go to the <Printer Settings>. Select printer and right click. From the drop down menu select <Printing Preferences> and then <Card Front>. Set HoloPatch to <Yes> and click <OK>. This will ensure the card image will be not printed over the HoloPatch gold seal area. Only the HoloKote watermark image will be printed onto the gold HoloPatch.

Note: HoloPatch cards should be fed with the gold patch on top, and on the left-hand side (viewed from the front).

FRA Utilisation de cartes HoloPatch®

Cliquez sur le menu démarrer de votre PC, ouvrez les paramètres d'impression, puis <Imprimante> et cliquez avec le bouton droit sur celle-ci. Dans le menu, choisissez <Préférences d'impression>, puis <FACE AVANT CARTE>. Activez l'option HoloPatch, puis cliquez sur <OK>. Ce paramétrage permet de ne pas imprimer d'image dans la pastille or HoloPatch.

Remarque : les cartes HoloPatch doivent être insérées avec le pastille or doré vers le haut et du côté gauche (vue de devant).

ESP Utilizar tarjetas HoloPatch®

En el menú de inicio de su ordenador, vaya a <Ajustes de la impresora>, abra la <Impresora> y haga clic con el botón derecho del ratón. En el menú desplegable, seleccione <Preferencias de impresión> y, a continuación, <ANVERSO>. Seleccione HoloPatch como <Si> y haga clic en <Aceptar> para asegurarse de que la imagen no se imprima en la zona del sello dorado de HoloPatch.

Nota: deben introducirse las tarjetas HoloPatch con la zona dorada hacia arriba y hacia la izquierda (vistas desde delante).

POR Utilizar cartões HoloPatch®

No menu Iniciar do PC, aceda a <Definições da impressora> abra a opção <Impressora> e clique com o botão direito do rato. A partir do menu pendente selecione <Preferências de impressão> e, em seguida, selecione <PARTE FRONTAL DO CARTÃO>. Defina a opção HoloPatch para <Sim> e clique em <OK>. Esta opção assegura que a imagem não é impressa na área com o selo dourado do HoloPatch.

Nota: Os cartões HoloPatch devem ser alimentados na impressora com o patch dourado voltado para cima e no lado esquerdo (visto de frente).

ITA Uso delle carte plastiche HoloPatch®

Dal menu Start del PC selezionare <Impostazioni Stampante>, aprire la cartella <Stampante> e fare clic con il tasto destro del mouse sull'icona. Dal menu a tendina selezionare <Preferenze Stampante>, quindi <FACCIATA CARTA>. Impostare l'opzione HoloPatch su <Si>, quindi fare clic su <OK>; in questo modo, l'immagine non verrà stampata sulla zona del sigillo dorato HoloPatch.

Nota bene: Introdurre le carte plastiche HoloPatch con il sigillo dorato rivolto verso l'alto e posizionato a sinistra (visto di fronte).

DEU Verwendung von HoloPatch® -Karten

Gehen Sie auf Ihrem PC vom Start-Menü aus zu den <Druckereinstellungen> und öffnen Sie <Drucker> und klicken Sie mit der rechten Maustaste darauf. Wählen Sie aus dem Drop-Down-Menü die Option <Bevorzugte Druckereinstellungen> und dann <KARTENVORDERSEITE>. Stellen Sie für HoloPatch <Ja> ein und klicken Sie dann auf <OK>. Damit stellen Sie sicher, dass das Bild nicht auf die Goldsiegelfläche des HoloPatch aufgedruckt wird.

Hinweis: HoloPatch-Karten sollten mit der Goldfläche nach oben und auf der linken Seite (von vorn gesehen) eingelegt werden.

CHI 使用 HoloPatch® 卡

通过电脑开始菜单进入<Printer Settings>, 打开<Printer>, 并在上面点击鼠标右键。从下拉菜单内选择<Printing Preferences>, 然后选择 <CARD FRONT>。

将“HoloPatch”设为<Yes>, 并点击<OK>, 这会保证图片不会打印在 HoloPatch 金色封口区域。

注: HoloPatch 卡进卡时其金边应位于左上角 (从前方观看)。

РУС Использование карт HoloPatch®

На своем ПК из меню «Пуск» перейдите в меню «Настройки принтера», откройте «Принтер» и нажмите правой кнопкой на нем. В раскрывающемся меню выберите пункт «Настройка печати», а затем закладку CARD FRONT (Лицевая сторона карты). Установите для параметра HoloPatch значение Yes (Да) и нажмите кнопку ОК, при этом будет включен режим, когда изображение не будет печататься в области золотого штампа HoloPatch.

Примечание. Карты HoloPatch следует укладывать для подачи так, чтобы золотой штамп находился сверху и слева (если смотреть спереди).

POL Korzystanie z kart HoloPatch®

Na komputerze osobistym w menu startowym przejdź do opcji <Ustawienia drukarki>, otwórz opcję <Drukarka> i kliknij na niej prawym klawiszem myszy. W menu rozwiniętym wybierz opcję <Preferencje drukowania>, a następnie <PRZOD KARTY>. Ustaw opcję HoloPatch na <Tak> i kliknij <OK>. Dzięki temu obraz nie zostanie wydrukowany na obszarze ze złotym nadrukiem HoloPatch.

Uwaga: Karty HoloPatch powinny być podawane złotym nadrukiem do góry, tak aby znajdował się on po lewej stronie (patrząc od przodu).

NLD Werken met HoloPatch®-kaarten

In het menu Start op uw PC gaat u naar <Printerinstellingen>, u opent <printer> en klik met de rechter muisknop erop. In het vervolgmenu selecteert u <Afdrukvoorkeuren> en vervolgens <LETTERTYPE KAART>. Stel HoloPatch in op <Ja> en klik op <OK>. Hierdoor zal de afbeelding niet gedrukt worden op het vlak met de gouden zegel van HoloPatch.

Opmerking: HoloPatch-kaarten dienen ingevoerd te worden met de gouden kanten naar boven en aan de linker kant (gezien vanaf de voorkant).

TR HoloPatch® kartlarının kullanılması

PC'nizin Start (Başlat) menüsünden <Printer Settings>'e (Yazıcı Ayarları) gidiniz. print-eri seçiniz ve sağ tıklayınız. Açılır menüden <Printing Preferences>'i (Yazdırma Seçenekleri) ve ardından <Card Front>'u seçiniz. HoloPatch'i <Yes> olarak ayarlayınız ve <OK>'e tıklayınız. Bu karttaki resmin HoloPatch altın rengi mühür bölgesine print edilmemesini sağlayacaktır. Gold (Altın rengi) HoloPatch üzerine yalnızca HoloKote filigran basılacaktır.

Not: HoloPatch kartları altın yama üstüne gelecek ve sol tarafta (önden bakıldığında) olacak şekilde yerleştirilmelidir.

KOR HoloPatch 카드 사용

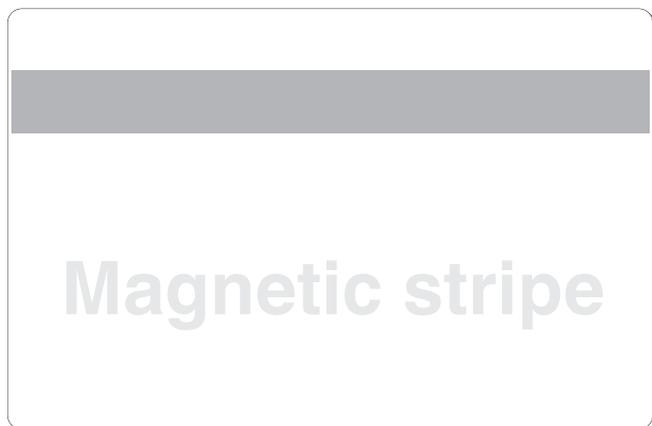
PC의 "시작" 메뉴에서 <프린터 설정>을 클릭한다. 프린터를 선택하고 오른쪽 마우스를 클릭한다. 메뉴에서 <인쇄기본 설정>을 선택하고 <카드 전면>을 선택한다. HoloPatch를 <예>로 설정하고 <확인>을 클릭한다. 이 설정은 카드 이미지가 HoloPatch 금빛 영역에 인쇄가 되지 않도록 해주며 HoloKote 워터마크 이미지만 금빛 HoloPatch에 인쇄될 것이다.

주의 HoloPatch 카드는 금빛 패치가 위로 향하고 왼쪽에 (전면에서 볼 때) 놓고 금지를 해야 한다.

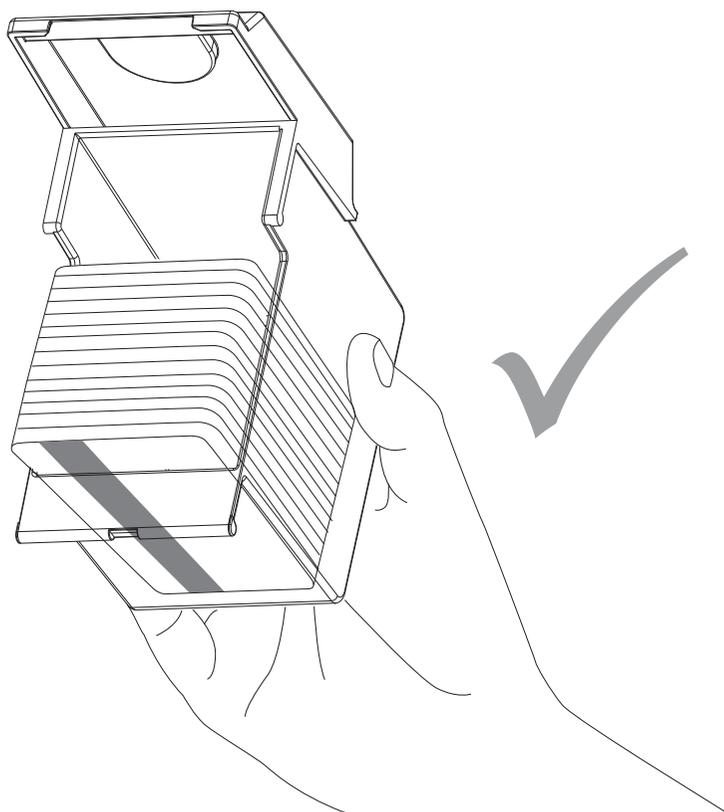
CHT 使用 HoloPatch® 卡片

開啟電腦中印卡機驅動程式中的選項,進入 [印表機與傳真] 的視窗,此時會看到許多印表機的圖示,在 [Printer]的圖示上按右鍵出現下拉式選單,先選取 [進階選項 Printing Preferences] 再選擇 [正面 Card Front],接著將 HoloPatch® 設為 [是 YES] 並按下 [確定 OK],這樣卡片上的金屬保護區就不會被印上圖片,金屬保護區只會列印仿偽圖示。

註: HoloPatch® 只能使用在正面,而且金屬保護區只能放置在左上角 (從進卡方向看)



Magnetic stripe



ENG Using magstripe cards

When loading magnetic stripe cards, make sure that the stripe is on the left and underneath when viewing from the front of the printer.
Both HiCo and LoCo magnetic stripe cards can be used with the card printer.

FRA Utilisation de cartes à bande magnétique

Lors du chargement de cartes à bande magnétique, veillez à les présenter avec la bande magnétique orientée vers le bas et du côté gauche (vues de l'avant de l'imprimante).
L'imprimante accepte les cartes à bande magnétique de type HiCo et LoCo.

ESP Usar tarjetas con franja magnética

Al cargar tarjetas con franja magnética, compruebe que la franja esté hacia abajo y hacia la izquierda mirando desde la parte delantera de la impresora. Es posible utilizar tarjetas con franja magnética HiCo y LoCo con la impresora.

POR Utilizar cartões de banda magnética

Ao carregar os cartões de banda magnética, certifique-se de que a banda está posicionada do lado esquerdo e na parte inferior, quando se observa a impressora de frente.
Podem utilizar-se cartões de banda magnética HiCo e LoCo com a impressora.

ITA Utilizzo di carte plastiche a banda magnetica

Per stampare su carte plastiche a banda magnetica, accertarsi che queste siano posizionate con la banda a sinistra rivolta verso il basso (guardandola dal lato anteriore della stampante).
Con la stampante è possibile utilizzare carte plastiche a banda magnetica sia HiCo che LoCo.

DEU Verwendung von Magnetstreifenkarten

Stellen Sie beim Einlegen von Magnetstreifenkarten sicher, dass sich der Streifen mit Blick auf die Vorderseite des Druckers auf der linken Seite unten befindet.
Der kann sowohl für Magnetstreifenkarten mit hoher als auch nicht geringer Koerzitivfeldstärke verwendet werden.

CHI 使用磁条卡

装磁条卡时，如果从打印机前方观看，保证磁条位于左下方。
HiCo 与 LoCo 磁条卡都可以在打印机上使用。

РУС Использование карт с магнитной полосой

При загрузке карт с магнитной полосой убедитесь в том, что полоса находится слева и снизу, если смотреть спереди принтера. В принтере могут использоваться карты с магнитной полосой как типа HiCo (с высокой коэрцитивностью), так и типа LoCo (с низкой коэрцитивностью).

POL Korzystanie z kart z paskiem magnetycznym

Ładując karty z paskiem magnetycznym do drukarki, należy zwrócić uwagę, by znajdowały się po lewej stronie, pod spodem stosu (patrząc od przodu drukarki).
W drukarkach można stosować zarówno karty z paskiem magnetycznym typu HiCo, jak i LoCo.

NLD Werken met kaarten met een magnetische strip

Wanneer men kaarten met een magnetische strip laadt, zorg er dan voor dat de strip links zit en onder wanneer u vanaf de voorkant van de printer kijkt. Zowel HiCo als LoCo kaarten met een magnetische strip kunnen bij de gebruik worden.

TR Manyetik şeritli kartların kullanılması

Manyetik şeritli kartları yüklerken, printerin önünden bakıldığında şeridin üstte geldiğinden ve sol tarafta olduğundan emin olunuz.
İle hem HiCo hem de LoCo manyetik şeritli kartları kullanılabilir.

KOR 마그네틱 카드 사용

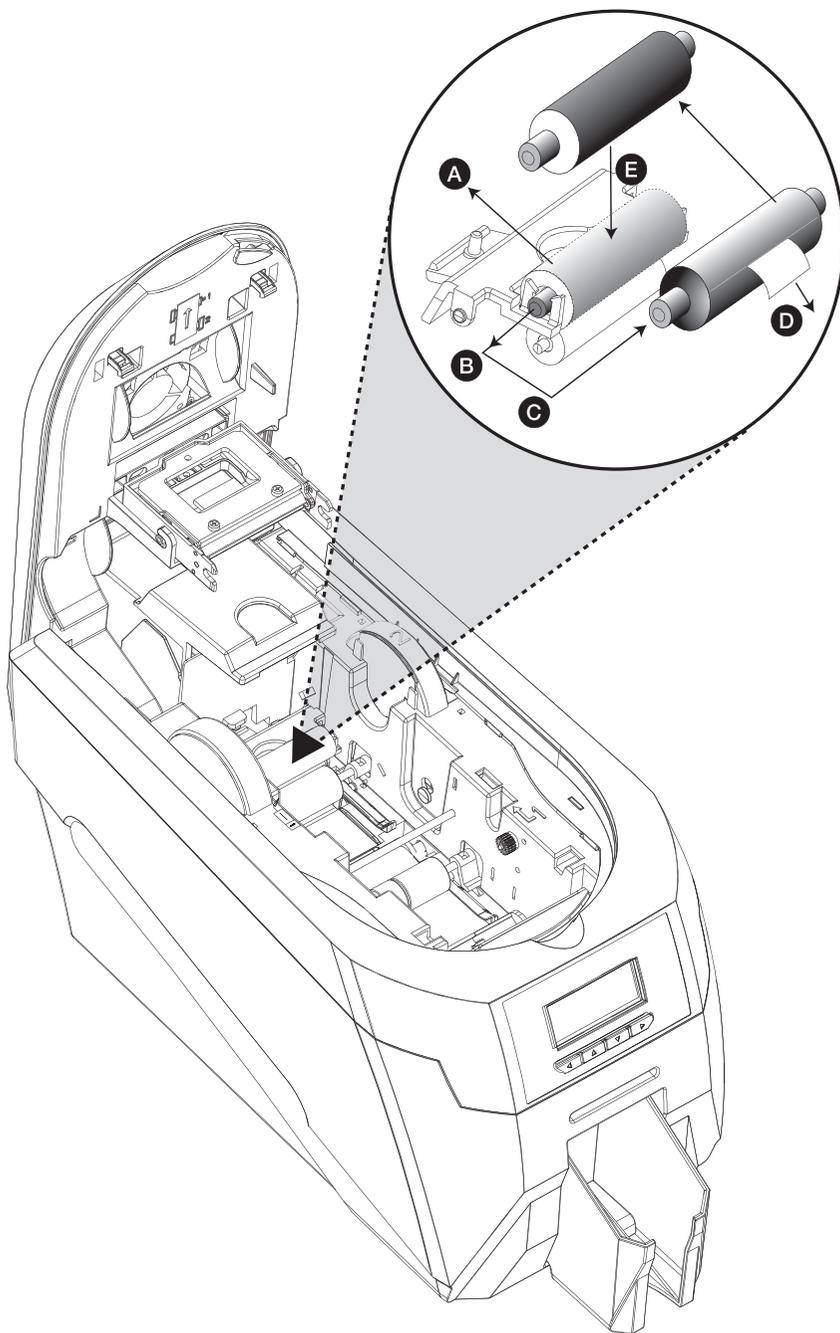
마그네틱 카드를 프린터에 장착할 때 프린터 전면에서 볼 때 마그네틱 띠가 왼쪽 및 아래로 향해야 한다.

HiCo 및 LoCo 마그네틱 카드 둘 다로 인쇄 가능하다.

CHT 使用具有背面磁條的卡片

放入具有磁條的卡片時，磁條只能使用在背面，而且磁條位置應置於左邊（從進卡方向看）

高抗磁與低抗磁的磁條都能在的印卡機上使用



ENG Replacing the cleaning roller

- A new cleaning roller is supplied with each dye film roll.
- Open printer and remove used dye film.
 - A Pull out the used cleaning roller.
 - B Remove metal bar.
 - C Slide the metal bar into the new cleaning roller.
 - D Peel off white protective layer carefully to reveal tacky surface.
 - E Place new cleaning roller into printer.

FRA Remplacement du rouleau de nettoyage

- Un nouveau rouleau de nettoyage est fourni avec chaque film d'impression.
- Ouvrez l'imprimante et retirez le ruban d'impression usagé.
 - A Extrayez le rouleau de nettoyage usagé.
 - B Retirez la barre métallique.
 - C Insérez la barre métallique dans le nouveau rouleau de nettoyage.
 - D Enlevez doucement la couche blanche de protection pour exposer la surface collante.
 - E Placez le nouveau rouleau de nettoyage dans l'imprimante.

ESP Sustituir el rodillo limpiador

- Se incluye un nuevo rodillo limpiador con cada rollo de cinta de tinta.
- Abra la impresora y retire la cinta de tinta usada.
 - A Extraiga el rodillo limpiador usado.
 - B Retire la barra metálica.
 - C Introduzca la barra metálica en el nuevo rodillo limpiador.
 - D Retire con cuidado la capa blanca de protección para mostrar la superficie adhesiva.
 - E Coloque el nuevo rodillo limpiador en la impresora.

POR Substituir o rolo de limpeza

- É fornecido um novo rolo de limpeza com cada rolo de película a cores.
- Abra a impressora e retire a película a cores usada.
 - A Retire o rolo de limpeza usado.
 - B Retire a barra metálica.
 - C Faça deslizar a barra metálica de forma a esta encaixar no novo rolo de limpeza.
 - D Com cuidado, retire a camada de protecção branca para expor a superfície adesiva.
 - E Coloque um novo rolo de limpeza na impressora.

ITA Sostituzione del rullo di pulizia

- Con ogni rocchetto di nastro per stampa viene fornito un rullo di pulizia nuovo.
- Aprire la stampante ed estrarre il nastro usato.
 - A Rimuovere il rullo di pulizia usato.
 - B Rimuovere la barra di metallo.
 - C Inserire la barra di metallo nel rullo di pulizia nuovo.
 - D Staccare con cura lo strato protettivo bianco per scoprire la superficie appiccicosa.
 - E Inserire il rullo di pulizia nuovo nella stampante.

DEU Wechseln der Reinigungswalze

- Eine neue Reinigungswalze wird mit jeder Farbbandrolle mitgeliefert.
- Öffnen Sie den Drucker und entfernen Sie das alte Farbband.
 - A Ziehen Sie die alte Reinigungswalze heraus.
 - B Entfernen Sie den Metallstab.
 - C Schieben Sie den Metallstab in die neue Reinigungswalze.
 - D Ziehen Sie die weiße Schutzschicht vorsichtig von der Kleboberfläche ab.
 - E Legen Sie eine neue Reinigungswalze in den Drucker ein.

CHI 更換清潔輥

- 為每卷色帶提供一個新清潔輥。
- 打開打印機並拆除色帶。
 - A 拔出已用過的清潔輥。
 - B 拆下金屬杆。
 - C 將金屬杆滑入新清潔輥內。
 - D 小心地將白色保護層剝除，使粘性表面露出。
 - E 將新清潔輥放入打印機。

РУС Замена чистящего ролика

- Новый чистящий ролик поставляется с каждым рулоном красящей ленты.
- Откройте принтер и извлеките использованную красящую ленту.
 - A Извлеките использованный чистящий ролик.
 - B Извлеките металлический вал.
 - C Вставьте металлическую планку в новый чистящий ролик.
 - D Осторожно снимите с него белую защитную пленку, чтобы освободить липкую поверхность.
 - E Установите чистящий ролик в принтер.

POL Wymiana wałka czyszczącego

- Nowy wałek czyszczący jest dołączany do każdej rolki z taśmą barwiącą.
- Otwórz obudowę drukarki i wyjmij zużyty taśmę barwiącą.
 - A Wyjmij zużyty wałek czyszczący.
 - B Wyjmij metalowy prętek.
 - C Wsuń metalowy prętek do nowego wałka czyszczącego.
 - D Ostrożnie zdejmij białą warstwę ochronną, aby odsłonić lepka powierzchnię.
 - E Umieść nowy wałek czyszczący w drukarce.

NLD De schoonmaakroller vervangen

- Standaard wordt een nieuwe schoonmaakroller bijgeleverd bij elke rol kleurfilm.
- Open de printer en verwijder gebruikte kleurfilm.
 - A Trek de gebruikte schoonmaakroller uit.
 - B Verwijder metalen balk.
 - C Schuif de metalen balk in de nieuwe schoonmaakroller.
 - D Trek voorzichtig de witte bescherm laag af om kleverig oppervlak bloot te leggen.
 - E Zet nieuwe schoonmaakroller in printer.

TR Temizleme merdanesinin değiştirilmesi

- Her yeni ribbon ile yeni bir temizleme merdanesini tedarik edilir.
- Printeri açınız ve kullanılmış ribbonu çıkartınız.
 - A Kullanılmış temizleme merdanesini çıkartınız.
 - B Metal çubuğu çıkartınız.
 - C Metal çubuğu yeni temizleme merdanesinin içine kaydırınız.
 - D Yapışkanlı yüzeyi ortaya çıkarmak için beyaz koruyucu tabakayı dikkatle sökünüz.
 - E Yeni temizleme merdanesini printerinize yerleştiriniz.

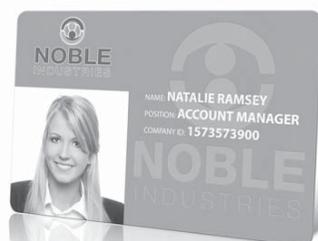
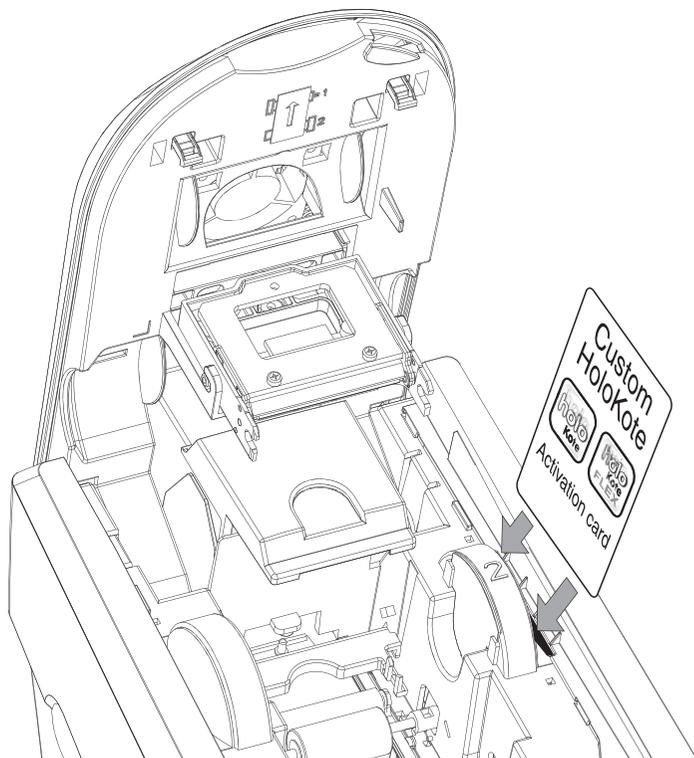
KOR 클리닝 롤러 교체

- 새로운 클리닝 롤러는 각 리본 롤과 같이 공급됩니다.
- 프린터를 열고 사용한 리본을 제거하십시오.
 - A 사용한 클리닝 롤러를 꺼냅니다.
 - B 금속 막을 제거한다.
 - C 금속 막을 새로운 클리닝 롤러에 밀어 넣는다.
 - D 끈적한 표면이 나오도록 흰 보호막을 조심스럽게 제거한다.
 - E 새로운 클리닝 롤러를 프린터에 넣는다.

CHT 更換卡片清潔軸

- 請在更換新色帶時也更換卡片清潔軸。
- 打開印卡機上蓋並取出色帶
 - A 取出已經黏有許多灰塵的卡片清潔軸
 - B 從舊的卡片清潔軸上取出金屬軸心
 - C 將金屬軸心插入新的卡片清潔軸內
 - D 取下新的卡片清潔軸上的保護膜，使具有黏性的表面露出
 - E 將新的卡片清潔軸放入印卡機中

D Custom HoloKote®



ENG Custom HoloKote

Custom HoloKote is an option for your printer. It is purchased separately to the printer from your Magicaard dealer. It enables your printer to print a watermark of your selected logo design on each card.

1. Insert Custom HoloKote card into slot on printer.
2. Switch on printer.
3. Insert CD in PC.
4. Follow instructions on your screen.
5. Your Custom HoloKote logo will then be loaded onto your printer.
6. To prevent use of Custom HoloKote on each card printed, you can either turn off the feature in the driver, or can remove the Custom HoloKote card from the printer.

FRA Custom HoloKote

Custom HoloKote est une option de votre imprimante. Elle s'acquiert séparément de l'imprimante chez votre distributeur Magicaard. Elle permet à votre imprimante d'imprimer un logo en filigrane sur chacune des cartes.

1. Insérer la carte Custom HoloKote dans la fente de l'imprimante.
2. Allumer l'imprimante.
3. Insérer le CD dans le PC.
4. Suivre les instructions affichées.
5. Votre logo Custom HoloKote est chargé sur l'imprimante.
6. Pour éviter d'utiliser Custom HoloKote sur chaque carte imprimée, vous pouvez soit désactiver la fonction sur le pilote, soit retirer la carte Custom HoloKote de l'imprimante.

ESP Custom HoloKote

Custom HoloKote es una opción para su impresora que se adquiere por separado de la impresora en su distribuidor Magicaard. Le permite imprimir una marca de agua con el diseño del logotipo que seleccione en cada tarjeta.

1. Introduzca una tarjeta Custom HoloKote en la ranura de la impresora.
2. Encienda la impresora.
3. Inserte el CD en un PC.
4. Siga las instrucciones que aparecen en pantalla.
5. Se cargará en la impresora su logotipo de Custom HoloKote.
6. Para evitar el uso de Custom HoloKote en cada tarjeta que se imprime, puede desactivar esta función en el controlador o retirar la tarjeta Custom HoloKote de la impresora.

POR Custom HoloKote

A marca de água personalizada HoloKote é uma opção para a sua impressora. É adquirida separadamente da impressora junto do seu fornecedor Magicaard. Esta opção permite-lhe imprimir uma marca de água do logótipo que pretender em cada cartão.

1. Insira o cartão HoloKote personalizado na respectiva ranhura da impressora.
2. Ligue a impressora.
3. Insira o CD no PC.
4. Siga as instruções que surgem no seu monitor.
5. O seu logótipo HoloKote personalizado será então carregado para a sua impressora.
6. Se não pretender utilizar a marca de água personalizada HoloKote em todos os cartões que imprimir, pode desactivar esta funcionalidade no controlador ou então retirar o cartão personalizado HoloKote da impressora.

ITA Custom HoloKote

Custom HoloKote è un'opzione per la vostra stampante. Viene acquistata separatamente dalla stampante dal vostro rivenditore Magicaard. Consente di stampare un watermark del design del vostro logo selezionato in ogni card.

1. Inserire la card Custom HoloKote nello slot della stampante.
2. Accendere la stampante.
3. Inserire il CD nel PC.
4. Seguire le istruzioni sullo schermo.
5. Il logo Custom HoloKote viene quindi caricato sulla stampante.
6. Per evitare di utilizzare Custom HoloKote su ogni card è possibile sia disattivare la funzione nel driver sia rimuovere la card Custom HoloKote dalla stampante.

DEU Custom HoloKote

Custom HoloKote ist eine Lösungsmöglichkeit für Ihren Drucker. Es wird separat zum Drucker bei Ihrem Magicaard-Händler gekauft. Mit Custom HoloKote ist es möglich, mit Ihrem Drucker auf jede Karte ein Wasserzeichen des von Ihnen ausgewählten Logo-Designs aufzudrucken.

1. Stecken Sie die Custom HoloKote-Karte in den Steckplatz am Drucker.
2. Schalten Sie den Drucker an.
3. Legen Sie die CD in den PC ein.
4. Befolgen Sie die Anweisungen auf dem Bildschirm.
5. Ihr Custom HoloKote-Logo wird dann auf Ihren Drucker geladen.
6. Um zu verhindern, dass Custom HoloKote bei jeder gedruckten Karte verwendet wird, können Sie entweder die Eigenschaft im Treiber abstellen oder die Custom HoloKote-Karte aus Ihrem Drucker entfernen.

CHI Custom HoloKote

Custom HoloKote 是您打印机上的一个可选功能。它需要在打印机之外向 Magicaard 经销商另外购买。它可以让您在卡片上打印您设计的标志的水印。

1. 将 Custom HoloKote 卡插入打印机的插槽。
2. 打开打印机的开关。
3. 将 CD 插入电脑。
4. 按照屏幕上的指示进行操作。
5. 您的 Custom HoloKote 标志就会被加载到您的打印机上。
6. 如果防止在已打印的卡上使用 Custom HoloKote, 可以在驱动程序中关闭该功能, 或取下打印机里的 Custom HoloKote 卡。

PYC Custom HoloKote

Custom HoloKote – это опция принтера. Ее можно приобрести отдельно от принтера у дилера компании Magicaard. Благодаря ей принтер может печатать водяной знак в виде выбранного логотипа на каждой карте.

1. Вставьте в гнездо принтера карту Custom HoloKote.
2. Включите принтер.
3. Вставьте в компьютер CD-диск.
4. Следуйте инструкциям, появляющимся на экране.
5. Варианты логотипов Custom HoloKote будут загружены в принтер.
6. Для того чтобы логотип Custom HoloKote не печатался на каждой карте, можно отключить эту функцию в драйвере или вынуть из принтера карту Custom HoloKote.

POL Custom HoloKote

Custom HoloKote to opcjonalny dodatek do drukarki. Należy zakupić go osobno u dystrybutora produktów Magicaard. Dodatek umożliwia drukowanie na kartach znaku wodnego opartego na własnym projekcie.

1. Włóż kartę Custom HoloKote do szczytliny w drukarce.
2. Włącz drukarkę.
3. Włóż płytę do napędu CD w komputerze.
4. Postępuj zgodnie z instrukcjami na ekranie.
5. Przygotowane wcześniej logo Custom HoloKote zostanie załadowane na drukarkę.
6. Aby wstrzymać drukowanie logo Custom HoloKote na każdej karcie, można wyłączyć tę funkcję w ustawieniach sterownika lub wyjąć kartę Custom HoloKote z drukarki.

NLD Custom HoloKote

Custom HoloKote is een optie voor uw printer. Hij is afzonderlijk van uw printer te koop bij uw Magicaard dealer. Hiermee kan uw printer op elke kaart een watermark met uw geselecteerde logo-ontwerp printen.

1. Steek uw Custom HoloKote kaart in de sleuf in de printer.
2. Schakel de printer in.
3. Steek de CD in de PC.
4. Volg de instructies op uw scherm.
5. Uw Custom HoloKote logo wordt vervolgens in uw printer geladen.
6. Om te voorkomen dat het gebruik van de Custom HoloKote op elke geprinte kaart wordt toegepast, kunt u de functie in de driver uitschakelen of u kunt de Custom HoloKote kaart uit de printer nemen.

TR Custom HoloKote

Custom HoloKote, yazdırıcı için bir opsiyondür. Magicaard bayinizden yazdırıcı için ayrıca satın alınız. Yazdırıcınızın, her kartın üzerine seçtiğiniz logo tasarımının filigranını basmasına imkan verir.

1. Custom HoloKote kartını yazdırıcıya yuvaya yerleştiriniz.
2. Yazdırıcıyı açınız.
3. CD'yi PC'ye takınız.
4. Ekranındaki talimatları izleyiniz.
5. Custom HoloKote logonuz bilgisayarıza yüklenecektir.
6. Bastırın her kartta Custom HoloKote kullanımını önlemek için, bu özelliği sürücünün devre dışı bırakabilen veya Custom HoloKote kartını yazdırıcıdan çıkarabilirsiniz.

KOR Custom HoloKote

Custom HoloKote는 프린터를 위한 옵션이며 Magicaard 딜러로부터 프린터에 별도로 구입할 수 있습니다. 이 옵션을 사용하면 선택한 로고 디자인의 워터마크를 프린터로 각 카드에 인쇄할 수 있습니다.

1. 프린터의 슬롯에 Custom HoloKote 카드를 삽입합니다.
2. 프린터의 전원을 켭니다.
3. PC에 CD를 넣습니다.
4. 화면에 표시되는 지침에 따라 진행합니다.
5. 그러면 Custom HoloKote 로고가 프린터에 로드됩니다.
6. 인쇄되는 각 카드에 Custom HoloKote를 사용하지 않으려면 드라이버에서 기능 사용을 해제하거나 프린터에서 Custom HoloKote 카드를 빼내면 됩니다.

CHT Custom HoloKote

Custom HoloKote 是提供給您印卡機的選用配件，可向 Magicaard 經銷商單獨購買。使用後可讓印卡機在每張卡片上印製您選擇設計的浮水印。

1. 將 Custom HoloKote 卡插入印卡機上的插槽。
2. 開啟印卡機。
3. 將光碟插入 PC。
4. 依照螢幕上的指示進行。
5. 接著，您的 Custom HoloKote 標誌就會載入印卡機。
6. 如果不希望將 Custom HoloKote 印在每張卡片上，可以在驅動程式中關閉此功能，或從印卡機中取出 Custom HoloKote 卡片。

E

Upgrade

Mise à niveau

Actualizar

Atualização

Aggiornamenti

Upgrade

升级

Модернизация

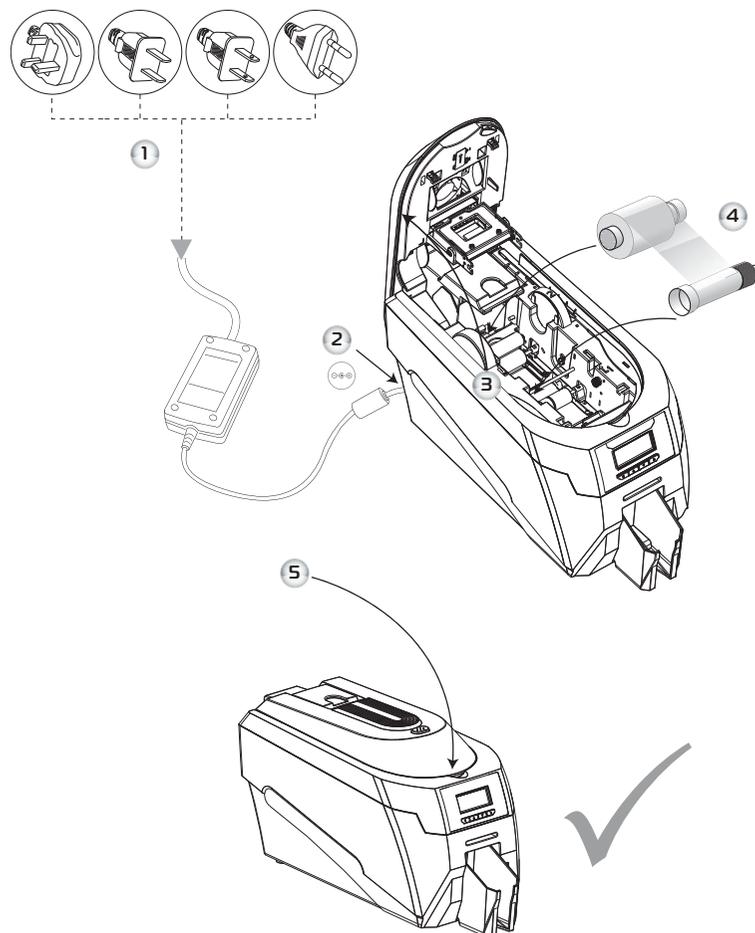
Rozszerzenie

Upgrade

Yükseltme

양면 업그레이드

昇級



ENG Upgrading to double-sided

Important: The dye film upgrade is unique and designed to be used once for a single machine only.

Upgrading to double-sided follow steps 1-5 as per illustration. Please retain and keep safe the spent blue upgrade spool to confirm warranty.

FRA Mise à niveau pour impression double-face

Important : le ruban d'impression de mise à niveau est unique et destiné à être utilisé une seule fois et sur une seule imprimante.

Suivez les étapes 1 à 5 de l'illustration pour mettre votre imprimante à niveau en double-face. Conservez soigneusement la bobine de mise à niveau bleue usagée, elle valide votre garantie.

ESP Actualizar a doble cara

Importante: la actualización de la cinta de tinta es única y está diseñada para usarla una vez para una sola máquina.

Para actualizar a doble cara, siga los pasos 1-5 que aparecen en la ilustración. Conserve y guarde en lugar seguro la herramienta de actualización azul gastada para confirmar la garantía.

POR Atualização para dupla face

Importante: A atualização da película a cores é única e foi concebida para ser utilizada uma única vez numa única impressora.

Para efectuar a atualização para dupla face, siga os passos 1-5, conforme a ilustração. Guarde a bobina de atualização azul usada num local seguro, para comprovar a garantia.

ITA Aggiornamento per stampa fronte-retro

Importante: Il nastro per stampa è unico, ed è progettato per essere utilizzato una sola volta per una sola macchina.

Per aggiornare la stampante affinché stampi su entrambi i lati della carta plastica, seguite le istruzioni riportate ai punti 1-5 come illustrato. Per non invalidare la garanzia, conservare il roccetto blu di aggiornamento usato.

DEU Erweiterung auf doppelseitigen Druck

Wichtig: Das Farbband ist ein Einmalfarbband und für den Gebrauch in ausschließlich einem Gerät ausgelegt.

Für eine Erweiterung auf doppelseitigen Druck führen Sie die folgenden Schritte 1-5 wie in der Darstellung angegeben aus. Bitte bewahren Sie die blaue Erweiterungswalze zur Aufrechterhaltung der Gewährleistung sicher auf.

CHI 升级至双面

重要信息：色带升级具有唯一性并且一个机器只能升级一次。

根据图示步骤 1-5 升级至双面。请保留并安全存放已用过的蓝色升级带轴，以便确认保修。

РУС Модернизация до двухстороннего варианта

Внимание. Модернизация красящей ленты является уникальной операцией и может использоваться только один раз и только для одного аппарата.

Для модернизации до двухстороннего варианта выполните указанные ниже шаги 1-5 в соответствии с иллюстрацией. Отложите и сохраните в безопасном месте использованную во время модернизации синюю катушку, чтобы сохранить гарантию.

POL Rozszerzenie funkcji drukarki o druk dwustronny

Uwaga: Rozszerzenie funkcji drukarki o druk dwustronny jest rozwiązaniem, które można zastosować jednorazowo w jednym urządzeniu.

Aby rozszerzyć funkcje drukarki o druk dwustronny, należy wykonać czynności 1-5, zgodnie z ilustracją. Aby móc wykazać się posiadaniem gwarancji, należy zachować i przechowywać w bezpiecznym miejscu niebieską szpulę wykorzystaną do rozszerzenia funkcji drukarki.

NLD Upgraden naar dubbelzijdig

Belangrijk: De upgrade van de kleurfilm is uniek en ontworpen om alleen gebruikt te worden voor één enkele machine.

Upgraden naar dubbelzijdig volgt de stappen 1-5 zoals u ziet in de illustratie. Bewaar de verbruikte blauwe upgradespoel goed en veilig om te zorgen dat u de garantie behoudt.

TR Çift taraflıya yükseltme

Önemli: Ribon yükseltimi tektir ve bir makine için yalnızca bir kere kullanılmak üzere tasarlanmıştır.

Çift taraflı baskıya yükseltme için 1-5 adımlarını resimdeki gibi uygulayınız. Garantiyi doğrulamak için lütfen mavi yükseltme aracını alınız ve muhafaza ediniz.

KOR 양면 프린터로 업그레이드

중요: 리본 업그레이드는 독창적이며 단면 프린터에만 적용됩니다.

양면 업그레이드는 그림처럼 1-5단계 를 따라 하면 됩니다. 사용한 파란 업그레이드 스펀은 보증용으로 안전하게 보관 하기를 바랍니다.

CHT 單面機昇級至雙面機

注意：昇級套件只能啟動一次，而且只能為一部單面機昇級為雙面機

請按照圖片的步驟 1 - 5 從單面昇級到雙面。昇級後請保留昇級套件，將來維修時請主動出示以供辨別。昇級套件一經昇級就無法復原

Legal information
 Informations juridiques
 Información legal
 Informações legais
 Informazioni di carattere
 legale
 Rechtsbelehrung
 法律信息

Юридическая информация
 Informacje prawne
 Juridische informatie
 Yasal Bilgiler
 법적 고지 사항
 法律聲明

Legal information

ABOUT THIS GUIDE

This guide is to assist you with the set-up and use of your ID card printer. The information contained in this guide is subject to change without notice. Ultra Electronics Limited shall not be liable for errors contained herein or for incidental or consequential damages in connection with the furnishing, performance or use of this material. This document contains proprietary information belonging to Ultra Electronics Limited and may not wholly or partially be copied, stored in a data retrieval system, disclosed to third parties or used for any purpose other than that for which it was supplied, without the express written authority of Ultra Electronics Limited. All rights are reserved. Magicard® is registered as a trademark with the United States Patent and Trademark Office, Reg. No. 2,197,276. The HoloKote® feature of Magicard® printers is protected by US PATENT No. 5,990,918 and by European PATENT SPECIFICATION EP 0 817 726 B1. Microsoft and Windows are trademarks of Microsoft Corporation.

SAFETY INSTRUCTIONS

- To prevent electric shock, do not remove covers.
- Do not attempt to service the printer yourself.
- There are no user serviceable parts inside.
- Use only a power source within the limits marked on the printer.
- Avoid touching the thermal printing edge of the thermal print head as grease and contamination will shorten its life.
- Ensure that the power supply cord is not longer than 6 feet (2 metres) and used with a properly grounded connection.
- Before transporting the printer, remove the dye film and card hoppers, and pack the printer in its original packaging.

If using this printer in Germany:
 To provide adequate short-circuit protection and over-current protection for this printer, the building installation must be protected by a 16 amp circuit breaker.

Bei Anschluss des Druckers an die Stromversorgung muß sichergestellt werden, daß die Gebäudeinstallation mit einem 16-A-Überstromschalter abgesichert ist.

ULTRA WARRANTY

UltraCoverPlus® extended warranty & loaner service

If you are located in North America, the EU or selected other territories, you should be covered by our free 3 year UltraCoverPlus extended warranty and loaner program. Outside of these territories our standard one year limited warranty applies.

We will:

- Replace a failed printhead without charge whatever the cause of failure (provided original consumables have been used exclusively).
- Repair a failed printer without charge.
- Provide a loan unit on request to replace a printer returned for repair.
- Pay for all shipments to the customer.

You must:

- Promptly ship to us:
 - A failed printhead for replacement.
 - A failed printer for repair.
 - A loan printer when your unit is returned.
- Printer shipments must be returned to us in original box.
- Pay for all shipments to us.

STANDARD WARRANTY

In countries not covered by UltraCoverPlus

- 1) **Coverage:** Ultra Electronics Ltd Warrants that the Magicard printer shipped with this warranty statement will conform to the manufacturer's specifications and be free from defects in materials or workmanship for a period of 1 year from the date of purchase by the user (2 years in EU, North America and selected other countries), but there are additional conditions on the print head warranty (see paragraph 2).
- 2) **Limited print head warranty:** Ultra warrants that, under normal use and service, thermal print heads will be free from defects in material and workmanship for a period of one year (2 years in EU and North America) from the date of purchase, provided that Ultra-approved card media is utilized. If a warranty claim is submitted for a defective print head, Ultra will have the right to inspect the print head and samples of the printed and blank ID cards used with it for the purpose of verifying that the claimed defect has not been caused by non-Ultra approved media, or by foreign particles or substances which have caused chemical or physical damage. Ultra's decision in any such claims shall be final.
- 3) **Warranty claims:** If the Magicard printer proves defective during this period, please contact the Ultra service center. The Ultra service center personnel may first ask you to carry out certain simple checks to confirm the nature of the problem, and if a return is appropriate they will give you a Magicard Return Authorisation Number (MRAN) and consignment instructions to the appropriate repair center. Ultra will, repair or replace the defective parts at no charge to the customer.
- 4) **Warranty limitations:** The warranty does not apply to Magicard printers that have been:
 - Damaged through physical or electrical mishandling.
 - Damaged through operation in environments which are outside normal office conditions in terms of corrosive atmosphere, temperature, humidity, shock or vibration.

EMC

Federal Communications Commission (FCC) statement

This equipment has been tested and found to comply with the limits for a Class A digital device, pursuant to part 15 of the FCC rules. These limits are designed to provide reasonable protection against harmful interference when the equipment is operated in a commercial environment. This equipment generates, uses, and can radiate radio frequency energy and, if not installed and used in accordance with the instruction manual, may cause harmful interference in which case the user will be required to correct the interference at his own expense.

Canadian Department of Communications statement

This digital apparatus does not exceed the Class A limits for radio noise emissions from digital apparatus set out in the Radio Interference Regulations of the Canadian Department of Communications. Le présent appareil numérique n'émet pas de bruits radioélectriques dépassant les limites applicables aux appareils numériques de la class A prescrites dans le Règlement sur le brouillage radioélectrique édicté par le ministère des Communications du Canada.

EU declaration of conformity

The EU directives covered by this declaration

89/336/EEC Electromagnetic Compatibility Directive, amended by 92/31/EEC & 93/68/EEC

72/23/EEC Low Voltage Equipment Directive, amended by 93/68/EEC

The product covered by this declaration

Magicard card printer

The basis on which conformity is being declared

The product identified above complies with the requirements of the above EU directives by meeting the following standards

BS EN 50 081-1 EMC Generic Emission Standard Part 1

BS EN 50 082-1 EMC Generic Emission Standard Part 1

BS EN 60 950 : 1992 Safety of Information Technology Equipment including Electrical Business Equipment.

Informations juridiques

INFORMATIONS RELATIVES À CE GUIDE

Ce guide est destiné à vous aider à installer et utiliser votre imprimante de cartes plastiques. Les informations contenues dans ce guide sont susceptibles d'être modifiées sans avertissement préalable. Ultra Electronics Limited décline toute responsabilité pour toute erreur contenue dans le présent document et pour tout dommage qui n'il soit, direct ou indirect, lié à la mise à disposition, aux performances ou à l'utilisation de cet équipement.

Les informations contenues dans ce document appartiennent à Ultra Electronics Limited. Aucune partie de cette publication ne peut être reproduite, stockée dans un système de recherche, communiquée ou utilisée dans un autre but que celui auquel elle est destinée, sans l'autorisation écrite préalable d'Ultra Electronics Limited. Tous droits réservés.

Magicaid® est une marque déposée auprès du service des brevets et marques commerciales des USA sous le n° 2 197 276.

La fonctionnalité HoloKote® des imprimantes Magicaid® est protégée par le brevet US n° 5 990 918 et par le brevet européen EP 0 817 726 B1.

Microsoft et Windows sont des marques commerciales de Microsoft Corporation.

INSTRUCTIONS DE SÉCURITÉ

- Pour éviter tout choc électrique, n'ouvrez pas le châssis.
- Ne tentez pas de réparer l'imprimante vous-même.
- Elle ne comporte pas d'éléments pouvant être réparés ou modifiés par l'utilisateur.
- Utilisez uniquement une source électrique dans la plage de tensions indiquée sur l'imprimante.
- Évitez de toucher la face active de la tête d'impression thermique, toute trace de graisse ou de contamination raccourcit sa durée de vie.
- Veillez à ce que le cordon d'alimentation électrique soit doté d'une mise à la terre fonctionnelle et ne mesure pas plus de 2 mètres.
- Avant tout transport de l'imprimante, retirez le film d'impression et les bacs, puis placez l'imprimante dans son emballage d'origine.

Si l'imprimante est utilisée en Allemagne :

Pour assurer une protection adéquate de l'imprimante contre les court-circuits et les surintensités, l'installation électrique du bâtiment doit être protégée par un coupe-circuit de 16 A. Bei Anschluß des Druckers an die Stromversorgung muß sichergestellt werden, daß die Gebäudeinstallation mit einem 16-AÜberstromschalter abgesichert ist.

ULTRA GARANTIE

Extension de garantie et service de prêt UltraCoverPlus®

Si vous êtes situé en Amérique du Nord, dans l'UE ou dans certains autres territoires particuliers, vous bénéficiez probablement de la couverture gratuite de 3 ans qu'offre le programme d'extension de garantie et de prêt UltraCoverPlus. En dehors de ces territoires, notre garantie limitée standard d'un an est applicable.

Nous nous engageons à :

- Remplacer sans frais une tête d'impression défectueuse, quelle que soit la cause du problème (à condition que seuls les consommables d'origine aient été utilisés).
- Réparer une imprimante défectueuse sans frais.
- Mettre à disposition un appareil de prêt sur demande en remplacement d'une imprimante ayant du être renvoyée pour être réparée.
- Payer tous les frais de transport à destination du site du client.

Vous vous engagez à :

- Nous renvoyer sans délai :
 - Une tête d'impression défectueuse pour son remplacement.
 - Une imprimante défectueuse pour sa réparation.
 - Une imprimante prête une fois que votre imprimante d'origine vous a été renvoyée.
- Les imprimantes doivent nous être renvoyées dans leur carton d'origine.
- Payer tous les frais de transport à destination de nos sites.

GARANTIE STANDARD

Dans les pays non couverts par UltraCoverPlus

- 1) **Étendue** : Ultra Electronics Ltd garantit que l'imprimante Magicaid fournie avec la présente déclaration est conforme aux spécifications de son fabricant et exempt de tous défauts, pièces et main d'œuvre, pour une période de 1 an à compter de la date d'achat par l'utilisateur final (2 ans en Union européenne, en Amérique du Nord et certains autres pays), sous réserve des conditions supplémentaires relatives à la tête d'impression (voir paragraphe 2).
- 2) **Garantie limitée de la tête d'impression** : Dans les limites d'une utilisation et d'un entretien normaux, Ultra garantit que les têtes d'impression thermique sont exemptes de tous défauts, pièces et main d'œuvre, soit pour une période de 1 an (2 ans en Union européenne, en Amérique du Nord et certains autres pays) à compter de la date d'achat, au premier terme échu, sous réserve que les cartes utilisées soient approuvées par Ultra. En cas de réclamation au titre de la garantie pour une tête d'impression défectueuse, Ultra se réserve le droit d'inspecter cette tête d'impression et des échantillons de cartes imprimées et vierges utilisées avec celle-ci, dans le but de vérifier que le défaut ne provient pas de l'utilisation d'un support non approuvé par Ultra ou de dommages chimiques ou physiques provoqués par des particules ou substances étrangères. La décision d'Ultra à la suite de cet examen sera irrévocable.

- 3) **Déclarations de dommages** : Si l'imprimante Magicaid s'avère défectueuse durant la période de garantie, contactez le service après-vente d'Ultra. Le personnel du service après-vente d'Ultra peut vous demander d'entreprendre certains tests simples pour vérifier la nature du problème. Si un renvoi en atelier s'avère nécessaire, un numéro d'autorisation de retour (Return Authorisation Number) Magicaid vous sera communiqué avec des instructions d'expédition au centre de réparation approprié. Ultra assurera alors gratuitement la réparation ou le remplacement des pièces défectueuses.
- 4) **Limites de garantie** : Cette garantie ne s'applique pas aux imprimantes Magicaid ayant été endommagées par suite :
 - d'un erreur de manipulation physiques ou électrique,
 - d'un fonctionnement dans un environnement ne correspondant pas aux conditions normales d'un environnement bureautique (atmosphère corrosive, température, humidité, chocs ou vibrations).

EMC

Déclaration de la FCC (Federal Communications Commission)

Cet équipement a été testé et entre dans la catégorie des appareils numériques de Classe A, selon la Partie 15 de la réglementation de la FCC. Les valeurs de cette catégorie sont conçues pour garantir une protection raisonnable contre les interférences nuisibles lorsque l'équipement est utilisé dans un environnement commercial. Cet équipement engendre, utilise, et peut rayonner de l'énergie aux fréquences radio, et peut provoquer des interférences nuisibles s'il n'est pas installé et utilisé en accord avec les instructions. Si tel est le cas, l'utilisateur doit corriger ces interférences à ses frais.

Déclaration du CDC (Canadian Department of Communications)

This digital apparatus does not exceed the Class A limits for radio noise emissions from digital apparatus set out in the Radio Interference Regulations of the Canadian Department of Communications. Le présent appareil numérique n'émet pas de bruits radioélectriques dépassant les limites applicables aux appareils numériques de la class A prescrites dans le Règlement sur le brouillage radioélectrique édicté par le ministère des Communications du Canada.

Déclaration de conformité de l'UE

Directives européennes concernées par cette déclaration

89/336/EEC Directive sur les radiations électromagnétiques, modifiée par les directives 92/31/EEC et 93/68/EEC

72/23/EEC Directive sur les équipements à basses tensions, modifiée par la directive 93/68/EEC

Produit concerné par cette déclaration

Imprimante de cartes plastiques Magicaid.

Bases de la présente déclaration de conformité

Le produit identifié ci-dessus est déclaré conforme aux critères des Directives européennes ci-dessus selon les standards suivants

BS EN 50 081-1 Standard générique de compatibilité électromagnétique, Partie 1

BS EN 50 082-1 Standard générique de compatibilité électromagnétique, Partie 1

BS EN 60 950 : 1992 Sécurité des équipements informatiques, y compris équipements électriques de bureau.

Información legal

ACERCA DE ESTA GUÍA

Esta guía pretende ayudarle a configurar y utilizar su impresora de tarjetas de identificación. La información que contiene esta guía está sujeta a cambios sin previo aviso. En ningún caso, Ultra Electronics Limited se responsabilizará de errores contenidos en la presente o de daños emergentes o contingentes resultantes relacionados con el suministro, rendimiento o uso de este material.

Este documento contiene información propiedad de Ultra Electronics Limited; se prohíbe reproducirla total o parcialmente, almacenarla en un sistema de recuperación de datos, difundirla a terceros o utilizarla para cualquier propósito que no sea el especificado, sin consentimiento expreso por escrito de Ultra Electronics Limited. Todos los derechos reservados.

Magicaid® es una marca registrada en la oficina de patentes y marcas de Estados Unidos con el n.º de registro 2.197.276.

La prestación HoloKote® de las impresoras Magicaid® está protegida por la patente estadounidense n.º 5.990.918 y la especificación de patentes europeas EP 0 817 726 B1.

Microsoft y Windows son marcas comerciales de Microsoft Corporation.

INSTRUCCIONES DE SEGURIDAD

- Para evitar descargas eléctricas, no desmonte las cubiertas.
- No intente reparar la impresora usted mismo.
- No existen piezas internas reparables por el usuario.
- Utilice una fuente de alimentación dentro de los límites indicados en la impresora.
- Evite tocar el borde de impresión térmico del cabezal de impresión, ya que la grasa y la suciedad podrían acortar su duración.
- Asegúrese de que el cable de corriente no sea más largo de 2 metros y utilice una conexión con toma de tierra apropiada.
- Antes de transportar la impresora, retire la cinta de tinta y la bandeja alimentadora de tarjetas, y guarde la impresora en su embalaje original.

Si utiliza esta impresora en Alemania: Para proteger apropiadamente esta impresora frente a cortocircuitos y sobretensiones, la instalación del edificio debe contar con un disyuntor de circuitos de 16 amperios.

Bei Anschluß des Druckers an die Stromversorgung muß sichergestellt werden, daß die Gebäudeinstallation mit einem 16-AÜberstromschalter abgesichert ist.

ULTRA GARANTÍA

Garantía extendida UltraCoverPlus® y Servicio de préstamo.

Si está situado en Norte América, Unión Europea o resto de territorios, tendrá una cobertura de 3 años de garantía extendida UltraCoverPlus y programa de préstamo. Fuera de estos territorios se aplicará una cobertura estándar de 1 año de garantía.

Magicaid se compromete a:

- Reemplazará un cabezal estropeado sin cargo sea cual sea la avería (siempre que se hayan usado consumibles originales).
- Reparar una impresora estropeada sin cargo.
- Proporcionar una unidad de préstamo para reemplazar una impresora que está en reparación.
- Hacerse cargo de los costes de envío al cliente.

Usted se compromete a:

- Enviarnos al instante:
 - El cabezal estropeado para su reemplazo.
 - La impresora estropeada para su reparación.
 - La unidad prestada cuando la suya haya sido devuelta.
- Los envíos de impresoras serán devueltos en la caja original.
- Hacerse cargo de los costes de envío a Magicaid.

GARANTÍA ESTÁNDAR

En países sin cobertura de UltraCoverPlus

- 1) **Cobertura**: Ultra Electronics Ltd garantiza que la impresora Magicaid entregada con esta declaración de garantía se ajustará a las especificaciones del fabricante y estará libre de defectos de materiales o mano de obra durante un plazo de 1 año a partir de la fecha de compra (2 años en la UE, Norteamérica y otros países seleccionados), pero se incluyen condiciones extra en la garantía del cabezal de impresión (véase el párrafo 2).
- 2) **Garantía limitada del cabezal de impresión**: Ultra garantiza que, con un uso y mantenimiento normal, los cabezales de impresión térmica estarán libres de defectos de materiales o mano de obra durante un plazo de un año (2 años en la UE y Norteamérica) a partir de la fecha de compra siempre y cuando se utilicen soportes autorizados por Ultra. Si se realiza una reclamación de la garantía en relación con un cabezal de impresión defectuoso, Ultra tendrá derecho a inspeccionar el cabezal de impresión y muestras de las tarjetas de identificación impresas y en blanco utilizadas con el objetivo de verificar que el defecto reclamado no haya sido causado por un soporte no autorizado por Ultra ni por sustancias o partículas extrañas que hayan producido daños físicos o químicos. La decisión de Ultra respecto a tales reclamaciones será inapelable.

3) Reclamaciones de la garantía: Si la impresora Magicaid presenta algún defecto durante este plazo, póngase en contacto con el centro de reparación Ultra. El personal del centro de reparación Ultra podrá solicitarle que realice algunas comprobaciones sencillas para confirmar la naturaleza del problema y, si procede la devolución, le asignarán un número de autorización para la devolución de Magicaid (MPAN) así como instrucciones para enviar la impresora al centro de reparación adecuado. Ultra reparará o sustituirá las piezas defectuosas sin coste para el cliente.

- 4) Limitaciones de la garantía: La garantía no se aplicará a las impresoras Magicaid que hayan sido:
 - Dañadas debido a un mal uso físico o eléctrico.
 - Dañadas debido a su uso en entornos que excedan las condiciones normales de una oficina en cuanto a atmósfera corrosiva, temperatura, humedad, golpes o vibraciones.

EMC

Declaración de la comisión federal de comunicaciones (FCC)

Este equipo ha sido probado y cumple los límites de un dispositivo digital de clase A, con arreglo a la cláusula 15 de las directrices de la FCC. Estos límites están diseñados para proporcionar protección razonable frente a interferencias perjudiciales cuando se utiliza el equipo en un entorno comercial. Este equipo genera, utiliza y puede emitir energía de radiofrecuencia y, si no se instala y utiliza de acuerdo con el manual de instrucciones, puede producir interferencias perjudiciales, en cuyo caso el usuario deberá corregir tales interferencias por su cuenta.

Declaración del departamento de comunicaciones canadiense

Este aparato digital no supera los límites de clase A para las emisiones de ruido de radio por parte de aparatos digitales establecidas en la normativa de interferencias de radio del departamento de comunicaciones canadiense. Le présent appareil numérique n'émet pas de bruits radioélectriques dépassant les limites applicables aux appareils numériques de la class A prescrites dans le Règlement sur le brouillage radioélectrique édicté par le ministère des Communications du Canada.

Declaración de conformidad de la UE

Directivas de la UE cubiertas por esta declaración

89/336/EEC Directiva de compatibilidad electromagnética, corregida por 92/31/EEC y 93/68/EEC

72/23/EEC Directiva de equipos de baja tensión, corregida por 93/68/EEC

El producto cubierto por esta declaración

Impresora de tarjetas Magicaid.

La base sobre la que se declara su conformidad

El producto identificado anteriormente satisface los requisitos de las directivas de la UE mencionadas al cumplir los siguientes estándares:

BS EN 50 081-1 EMC Estándar de emisiones genéricas, parte 1

BS EN 50 082-1 EMC Estándar de emisiones genéricas, parte 1

BS EN 60 950 : 1992 Seguridad de equipos de tecnologías de la información, incluidos equipos empresariales eléctricos.

Informações legais

ACERCA DESTA GUIA

Este guia destina-se a ajudá-lo com a configuração e utilização da impressora de cartões de identificação.

As informações contidas neste guia estão sujeitas a alteração sem aviso prévio. A Ultra Electronics Limited não se responsabiliza por erros contidos no presente documento ou por danos incidentais ou consequenciais relacionados com o fornecimento, desempenho ou utilização deste material.

Este documento contém informações sujeitas a direito de propriedade pertencentes à Ultra Electronics Limited e não pode ser copiado, parcial ou totalmente, nem armazenado num sistema de recuperação de dados, divulgado a terceiros ou utilizado para outros fins que não o fim para o qual foi fornecido, sem a autorização expressa por escrito da Ultra Electronics Limited. Todos os direitos reservados.

Magocard® está registada como uma marca comercial no Gabinete de Marcas e Patentes dos Estados Unidos, n.º de reg. 2,197,276.

A funcionalidade HoloKote® das impressoras Magocard® está protegida pela PATENTE AMERICANA n.º: 5,990,918 e pela ESPÉCIFICAÇÃO DE PATENTE europeia EP 0 817 726 B1.

Microsoft e Windows são marcas comerciais da Microsoft Corporation.

INSTRUÇÕES DE SEGURANÇA

- Para impedir o risco de choque eléctrico, não retire as tampas.
- Não tente reparar a impressora sozinho.
- Não existem peças no interior que possam ser reparadas pelo utilizador.
- Utilize apenas uma fonte de alimentação adequada para os limites indicados na impressora.
- Evite tocar na extremidade de impressão térmica da cabeça de impressão térmica, uma vez que qualquer resíduo de gordura e de agentes contaminantes reduzem a vida útil da mesma.
- Certifique-se de que o comprimento do cabo de alimentação não é superior a 2 metros (6 pés) e de que utiliza uma ligação devidamente ligada à terra.
- Antes de transportar a impressora, retire a película a cores e os alimentadores de cartões, e embale-a na sua embalagem original.

Se esta impressora for utilizada na Alemanha: Para fornecer uma protecção adequada contra curtos-circuitos e protecção contra sobretensão, a instalação do edifício tem de estar protegida com um disjuntor de 16 Amp. Bei Anschluß des Druckers an die Stromversorgung muß sichergestellt werden, daß die Gebäudeinstallation mit einem 16-AÜberstromschalter abgesichert ist.

ULTRA GARANTIA

Garantia alargada e serviço de empréstimo UltraCoverPlus®

Se se encontrar na América do Norte, na UE ou noutros territórios seleccionados, deverá beneficiar gratuitamente da nossa garantia alargada e do programa de empréstimo UltraCoverPlus por 3 anos. Fora destes territórios, aplica-se a garantia normal limitada a um ano.

Itens:

- Substituir uma cabeça de impressão avariada sem custos independentemente da causa da avaria (desde que tenham sido utilizados exclusivamente consumíveis originais).
- Reparar uma impressora avariada sem custos.
- Disponibilizar um aparelho de empréstimo sob pedido para substituir uma impressora enviada para reparação.
- Pagar todas as despesas de envio para o cliente.

O cliente deverá:

- Enviar-nos imediatamente:
 - A cabeça de impressão avariada para substituição.
 - A impressora avariada para reparação.
 - A impressora de empréstimo quando a sua lhe for devolvida.
- As impressoras devem ser-nos devolvidas nas embalagens originais.
- Pagar todas as despesas de envio para nós.

GARANTIA PADRÃO

Em países não cobertos pela UltraCoverPlus

- 1) Cobertura: A Ultra Electronics Ltd garante que a impressora Magocard fornecida com esta declaração de garantia estará em conformidade com as especificações do fabricante e isenta de defeitos de material e de fabrico durante o período de 1 ano a contar da data de compra (2 anos na UE, EUA e outros países) pelo utilizador, mas existem condições adicionais para a garantia da cabeça de impressão (consulte o parágrafo 2).
- 2) Garantia limitada para a cabeça de impressão: A Ultra garante que, em condições normais de utilização e assistência, as cabeças de impressão térmica estarão isentas de defeitos de material e de fabrico durante o período de um ano (2 anos na UE e nos EUA) a contar da data da compra, contanto que sejam utilizados suportes de cartão aprovados pela Ultra. Se for apresentada uma reclamação ao abrigo da garantia para uma cabeça de impressão defeituosa, a Ultra terá o direito de inspecionar a cabeça de impressão, bem como amostras dos cartões de identificação impressos e em branco utilizados com a mesma, com o intuito de verificar que o defeito reclamado não foi causado por um suporte não aprovado pela Ultra ou por partículas ou substâncias estranhas que causaram danos químicos ou físicos. A decisão da Ultra em relação a qualquer uma dessas reclamações será final.

3) Reclamações de garantia: Se a impressora Magocard apresentar defeitos durante o período da garantia, contacte o Centro de Assistência Ultra. O pessoal do Centro de Assistência Ultra poderá solicitar-lhe que efectue algumas verificações simples para confirmar a natureza do problema e, caso seja necessária uma devolução, fornecer-lhe-ão um Número de Autorização de Devolução Magocard (MPAN) e instruções de envio para o centro de reparações apropriado. A Ultra reparará ou substituirá as peças defeituosas sem quaisquer encargos para o cliente.

4) Limitações da garantia: A garantia não se aplica às impressoras Magocard que tenham sofrido:

- danos causados por uma utilização indevida a nível físico ou eléctrico.
- danos causados pela utilização em ambientes considerados anormais para um escritório, em termos de atmosfera corrosiva, temperatura, humidade, choque ou vibração.

EMC

Declaração da Comissão Federal de Comunicações (Federal Communication Commission – FCC)

Este equipamento foi testado e verificou-se que cumpre os limites para um dispositivo digital da Classe A, em conformidade com a Parte 15 das Normas da FCC. Estes limites destinam-se a fornecer uma protecção razoável contra interferências prejudiciais, quando o equipamento é utilizado num ambiente comercial. Este equipamento gera, utiliza e pode irradiar energia de radiofrequência e, se não for instalado e utilizado de acordo com o manual de instruções, poderá causar interferências prejudiciais. Neste caso, será necessário que o utilizador corrija a interferência a seu próprio cargo.

Declaração do Departamento de Comunicações do Canadá

Este aparelho digital não excede os limites da Classe A de emissões radioeléctricas dos aparelhos digitais estabelecidos nas Normas de Interferência Rádio do Departamento de Comunicações do Canadá. Le présent appareil numérique n'émet pas de bruits radioélectriques dépassant les limites applicables aux appareils numériques de la classe A prescrites dans le Règlement sur le brouillage radioélectrique édicté par le ministère des Communications du Canada.

Declaração de conformidade para a UE

As Directivas da UE abrangidas por esta declaração

89/336/CEE Directiva relativamente à compatibilidade electromagnética, alterada pelas normas 92/31/CEE e 93/68/CEE

72/23/CEE Directiva relativamente ao equipamento de baixa tensão, alterada pela norma 93/68/CEE

O produto abrangido por esta declaração

Impressora de cartões Magocard.

A base em que se baseia a Declaração de Conformidade

O produto identificado acima está em conformidade com os requisitos das Directivas da UE e cumpre as seguintes normas

BS EN 50 081-1 **CEM Norma genérica de emissões Parte 1**

BS EN 50 082-1 **CEM Norma genérica de emissões Parte 1**

BS EN 60 950:1992 **Segurança dos equipamentos das tecnologias de informação, incluindo equipamento eléctrico empresarial.**

Información legal

SULLA PRESENTE GUIDA

Questa guida si pone l'obiettivo di assistere l'utente durante l'installazione e l'utilizzo della stampante per carte plastiche di identificazione stampante.

Le informazioni qui contenute sono soggette a modifiche senza preavviso. Ultra Electronics Limited declina ogni responsabilità per eventuali errori contenuti in questo documento, o per danni incidentali o indiretti connessi alla fornitura, al funzionamento o all'utilizzo di questo materiale.

Il presente documento contiene informazioni proprietarie appartenenti a Ultra Electronics Limited e non può essere copiato parzialmente o integralmente, memorizzato sui sistemi di recupero dati, divulgato a terzi o utilizzato per scopi diversi da quello previsto senza il consenso scritto di Ultra Electronics Limited. Tutti i diritti sono riservati.

Magocard® è un marchio di fabbrica registrato presso l'Ufficio Brevetti e Marchi degli Stati Uniti, Reg. 2.197.276.

La funzione HoloKote® delle stampanti Magocard® è coperta dal brevetto USA n° 5.990.918 e dal brevetto di invenzione europeo EP 0 817 726 B1.

Microsoft e Windows sono marchi di fabbrica di proprietà di Microsoft Corporation.

ISTRUZIONI DI SICUREZZA

- Per evitare scosse elettriche, non rimuovere le coperture.
- Non tentare di riparare la stampante da soli.
- All'interno della macchina non vi sono parti riparabili.
- Usare una fonte di alimentazione che rientri nell'intervallo di valori indicato sulla stampante.
- Evitare di toccare l'estremità di stampa della testina termografica: il contatto con grassi o corpi estranei ne ridurrà la vita utile.
- Accertarsi che il cavo di alimentazione non superi i 2 metri di lunghezza, e che la presa utilizzata sia provvista di messa a terra.
- Prima di trasportare la stampante, rimuovere il nastro di stampa e i cassette, e introdurre la stampante nella confezione originale.

Se la stampante viene utilizzata in Germania:

Per garantire un'adeguata protezione della stampante contro i cortocircuiti e le sovracorrenti, il sito dell'edificio deve essere protetto da un disgiuntore da 16 Amp.

Bei Anschluß des Druckers an die Stromversorgung muß sichergestellt werden, daß die Gebäudeinstallation mit einem 16-AÜberstromschalter abgesichert ist.

ULTRA GARANZIA

Garanzia estesa e servizio di prestito UltraCoverPlus®

Se si si trova Nord America, in UE o in altri paesi selezionati si è coperti dalla garanzia estesa gratuita della durata di 3 anni UltraCoverPlus e dal nostro programma di prestito. Al di fuori di questi paesi vale la nostra garanzia standard limitata della durata di un anno.

Ecco di cosa ci occuperemo:

- Sostituzione di una testina di stampa non funzionante senza alcun addebito qualunque sia la causa del guasto (a condizione che siano stati utilizzati esclusivamente ricambi originali).
- Riparazione di una stampante non funzionante senza alcun addebito.
- Fornitura su richiesta di un dispositivo sostitutivo che sostituisca una stampante riconsegnata a scopo di riparazione.
- Pagamento di tutte le spedizioni al cliente.

Il cliente dovrà:

- Spedirci tempestivamente:
 - Una testina di stampa non funzionante a scopo di sostituzione.
 - Una stampante non funzionante a scopo di riparazione.
 - Una stampante in prestito al momento della riconsegna del proprio dispositivo.
- Riconsegnare le stampanti difettose nella loro confezione originale.
- Pagarci tutte le spedizioni.

GARANZIA STANDARD

In paesi non coperti da UltraCoverPlus

- 1) Copertura: Ultra Electronics Ltd garantisce che la stampante Magocard inviata con la presente dichiarazione di garanzia è conforme alle specifiche del produttore ed esente da difetti di materiali o mano d'opera per un periodo di 1 anno a partire dalla data di acquisto originale da parte del cliente (2 anni nell'Unione Europea, in America del Nord e in determinati paesi). Esistono tuttavia condizioni aggiuntive relative alla garanzia sulla testina di stampa (vedere paragrafo 2).
- 2) Garanzia limitata sulla testina di stampa: Ultra garantisce che, in condizioni normali di uso e manutenzione, le testine termografiche saranno esenti da difetti di materiali o mano d'opera per un periodo di un anno (2 anni nell'UE e in America del Nord) a partire dalla data di acquisto originale, a condizione che vengano utilizzati supporti per tessere approvati da Ultra. Se viene inviato un reclamo in garanzia per una testina di stampa difettosa, Ultra si riserva il diritto di ispezionare la testina di stampa e i campioni delle tessere identificative vuote e stampate utilizzate con la stessa al fine di verificare che il difetto dichiarato non sia stato causato da supporti non approvati da Ultra o da elementi o sostanze estranei che possono aver causato danni chimici o fisici. La decisione di Ultra in merito a tali reclami verrà considerata definitiva.

3) Reclami in garanzia: se la stampante Magocard si rivela difettosa durante questo periodo, contattare il centro assistenza Ultra. Il personale del centro assistenza Ultra potrebbe per prima cosa richiedere di effettuare alcuni semplici controlli per confermare la natura del problema; quindi, una volta accertata la necessità di un reso, al cliente verranno forniti un numero di autorizzazione al reso Magocard (MPAN, Magocard Return Authorization Number) e le istruzioni per l'invio della stampante al centro riparazioni appropriato. Ultra provvederà a riparare o sostituire le parti difettose senza spese aggiuntive da parte del cliente.

4) Limitazioni della garanzia: La garanzia non viene applicata alle stampanti Magocard che sono state:

- Danneggiate a causa di operazioni fisiche o elettriche errate.
- Danneggiate a causa dell'uso in ambienti al di fuori delle condizioni di ufficio normali in termini di atmosfera corrosiva, temperatura, umidità, urti o vibrazioni.

EMC

Dichiarazione di Conformità Federal Communications Commission (FCC)

Questo apparecchio è stato testato ed è risultato conforme ai limiti per i dispositivi digitali di classe A, secondo le specifiche della parte 15 delle normative FCC. Questi limiti hanno lo scopo di garantire una protezione adeguata dalle interferenze dannose che possono originarsi quando l'apparecchio viene utilizzato in ambiente commerciale. Questo apparecchio genera, utilizza e può diffondere energia a radiofrequenza. Se non viene installato e utilizzato in conformità con le istruzioni del produttore, può dare luogo a interferenze dannose. In tal caso, all'utente verrà richiesto di correggere le interferenze a proprie spese.

Dichiarazione di Conformità Canadian Department of Communications

Questa apparecchiatura digitale non supera i limiti di classe A relativi alle emissioni di disturbi a radiofrequenza da apparecchiature digitali esposti nelle Radio Interference Regulations del Canadian Department of Communications. Le présent appareil numérique n'émet pas de bruits radioélectriques dépassant les limites applicables aux appareils numériques de la classe A prescrites dans le Règlement sur le brouillage radioélectrique édicté par le ministère des Communications du Canada.

Dichiarazione di Conformità UE

Direttive UE coperte dalla presente Dichiarazione

89/336/CEE Directiva sulla compatibilità elettromagnetica, modificata dalle direttive 92/31/CEE e 93/68/CEE

72/23/CEE Directiva sulle apparecchiature a bassa tensione, modificata dalla direttiva 93/68/CEE

Prodotto coperto dalla presente dichiarazione

Stampante per Carte Plastiche Magocard

Basi su cui è dichiarata la conformità

Il prodotto di cui sopra è conforme ai requisiti delle suddette direttive UE poiché soddisfa i seguenti standard:

BS EN 50 081-1 **Compatibilità Elettromagnetica - Norme Generiche sulle Emissioni parte 1.**

BS EN 50.082-1 **Compatibilità Elettromagnetica - Norme Generiche sulle Emissioni parte 1.**

BS EN 60 950 : 1992 **Sicurezza delle apparecchiature di tecnologia dell'informazione, comprese le apparecchiature elettriche per utenza professionale.**

Rechtsbelehrung

ÜBER DIESE ANLEITUNG

Diese Anleitung dient als Hilfe für die Einrichtung und Verwendung Ihres ID-Kartendrucker. Für die in dieser Anleitung enthaltenen Informationen sind Änderungen ohne Vorankündigung vorbehalten. Ultra Electronics Limited haftet nicht für in dieser Anleitung enthaltene Fehler oder Erst- oder Folgeschäden im Zusammenhang mit der Bereitstellung, Leistung oder Verwendung dieses Materials.

Dieses Dokument enthält Geschäftsinformationen, die Eigentum von Electronics Limited sind, und darf ohne die ausdrückliche schriftliche Erlaubnis von Ultra Electronics Limited weder ganz noch teilweise in ein Datensuchsystem kopiert, noch darin aufbewahrt, noch an Dritte weitergegeben oder für einen anderen als den beabsichtigten Zweck verwendet werden. Alle Rechte sind vorbehalten.

Magocard® ist ein eingetragenes Warenzeichen mit der Registriernummer 2.197.276 des US-Patent- und Markenamts.

Das HoloKote®-Merkmal von Magocard®-Druckern ist patentgeschützt durch das US-PATENT mit der Nummer: 5.990.918 und durch das europäische Patent mit der Nummer EP 0 817 726 B1.

Microsoft und Windows sind Warenzeichen der Microsoft Corporation.

SICHERHEITSAUWEISUNGEN

- Um einen elektrischen Schlag zu vermeiden, entfernen Sie keinesfalls die Abdeckung.
- Versuchen Sie nicht, den Drucker selbst zu warten.
- Im Inneren des Druckers befinden sich keine vom Benutzer zu wartenden Teile.
- Verwenden Sie ausschließlich Stromquellen, die die auf dem Drucker ausgewiesene Stromstärke aufweisen.
- Kommen Sie nicht mit der Thermodruckante des Thermodruckkopfes in Berührung, da Fett und Schmutz die Lebensdauer des Druckkopfes verkürzen.
- Stellen Sie sicher, dass das Netzkabel nicht länger als 2 Meter ist (6 Fuß) und mit einer ordnungsgemäß geerdeten Verbindung verwendet wird.
- Bevor Sie den Drucker transportieren, entfernen Sie das Farbband und die Kartenmagazine, und verpacken Sie den Drucker mit der Originalverpackung.

Bei Verwendung dieses Druckers in Deutschland: Um einen angemessenen Kurzschluss- und Überstromschutz für diesen Drucker zu gewährleisten, muss die Gebäudeinstallation durch einen 16-Ampere-Schutzschalter geschützt sein.

Bei Anschluß des Druckers an die Stromversorgung muß sichergestellt werden, daß die Gebäudeinstallation mit einem 16-A-Überstromschalter abgesichert ist.

ULTRA GEWÄHRLEISTUNGSBESCHRÄNKUNGEN

UltraCoverPlus® Erweiterte Garantie & Ersatzgeräteservice

Für Nord Amerika, die EU und ausgewählte Länder gilt für Ihr Gerät die erweiterte 3 Jahres UltraCoverPlus Garantie und ein Ersatzgeräteservice im Schadensfall. Außerhalb dieser Länder gilt eine 1 jährige Standard Garantie.

UltraCoverPlus Merkmale

- Unkomplizierter Druckkopfaustausch bei allen Schäden (Konditionen des Gebrauchs und der Wartung, sowie Nutzung von original Magocard Farbbändern vorbehalten)
- kostenlose Reparatur des defekten Gerätes
- kostenloser Ersatzgeräteservice bei Bedarf
- Versandfreies senden zum Kunden

Ihre Pflichten:

- Sofortiges zusenden
 - Des defekten Kartendrucker
 - Des defekten Druckkopfes
 - Des Ersatzgerätes
- Versand des Kartendrucker im Originalkarton
- Send-In Service: Versandfreies zusenden „Frei Haus“ Ihrer Pakete

STANDARDGARANTIE

In Ländern, die von UltraCoverPlus nicht abgedeckt sind.

- Deckung: Ultra Electronics Ltd garantiert, dass der Magocard-Drucker, der mit diesem Garantieschein geliefert wird, den Herstellerspezifikationen entspricht und für die Dauer von 1 Jahr ab Datum des Kaufs durch den Benutzer (in der EU, Nordamerika und einigen anderen Ländern 2 Jahre) frei von Materialdefekten und Verarbeitungsfehlern ist. Es gelten jedoch noch weitere Bedingungen für die Garantie zum Druckkopf (siehe Absatz 2).
- Gewährleistungsbeschränkungen zum Druckkopf: Ultra garantiert, dass der ab dem Datum des Kaufs durch den Benutzer, frei von Materialdefekten und Verarbeitungsfehlern ist. Die Standardgarantie beinhaltet, dass nur elektronische Schäden an Druckköpfen abgesichert sind. Mechanische Schäden an Druckköpfen sind von der Gewährleistung ausgeschlossen. Wenn der Garantieschein aufgrund eines defekten Druckkopfes eingesendet wird, hat Ultra das Recht den Druckkopf sowie Muster von bedruckten und unbedruckten ID-Karten zu inspizieren, die damit verwendet wurden, um sicherzustellen, dass der angegebene Defekt nicht durch Medien, die nicht von Ultra zugelassen wurden, oder von Partikeln oder Substanzen, die zu einem chemischen oder physikalischen Schaden geführt haben, verursacht worden sind. Die Entscheidung von Ultra bezüglich aller Schadensfälle ist endgültig.

3) Garantiesprüche: Wenn sich der Magocard-Drucker während dieses Zeitraums als defekt herausstellt, wenden Sie sich bitte an Ihr Ultra-Service-Center.

Das Personal des Ultra-Service-Center bietet Sie eventuell, zuerst bestimmte einfache Prüfungen vorzunehmen, um die Art des Problems und bei entsprechender Antwort, erhalten Sie eine Magocard-Rücksendenummer (MRAN) und Anweisungen für den Versand an ein entsprechendes Reparaturzentrum. Ultra wird die defekten Teile für den Kunden kostenfrei reparieren oder ersetzen.

4) Garantiebeschränkungen: Die Garantie bezieht sich nicht auf Magocard-Drucker, die: • aufgrund gerätebezogener oder elektrischer Fehlbehandlung beschädigt worden sind. • aufgrund eines Betriebs in Umgebungen beschädigt wurden, die nicht den normalen Bürobedingungen im Hinblick auf eine korrodierende Atmosphäre, Temperatur, Luftfeuchtigkeit, Stoßeinwirkung oder Vibration entsprechen.

EMC

Erklärung der Federal Communications Commission (FCC-Erklärung)

Die Prüfung dieses Geräts hat ergeben, dass die Grenzwerte für ein digitales Gerät der Klasse A gemäß Abschnitt 15 der FCC-Vorschriften eingehalten werden. Diese Grenzwerte wurden so festgelegt, dass sie einen ausreichenden Schutz gegen schädliche Störungen bieten, wenn das Gerät in einer gewerblichen Umgebung betrieben wird. Das Gerät erzeugt, verwendet und kann Radiofrequenzenergie ausstrahlen. Und wenn es nicht gemäß den Handbucheinweisungen eingerichtet wurde und verwendet wird, kann es schädliche Störungen verursachen. In diesem Fall muss der Benutzer die Störung auf eigene Kosten beheben.

Erklärung des Canadian Department of Communications

Dieses digitale Gerät überschreitet nicht die Klasse-A-Grenzwerte für Funkstörungen von digitalen Geräten, die in den Vorschriften für Funkstörungen des kanadischen Ministeriums für Kommunikation (Canadian Department of Communications) festgelegt wurden. Le présent appareil numérique n'émet pas de bruits radioélectriques dépassant les limites applicables aux appareils numériques de la class A prescrites dans le Règlement sur le brouillage radioélectrique édicté par le ministère des Communications du Canada.

EU-Konformitätserklärung

Die durch diese Erklärung abgedeckten EU-Richtlinien

89/336/EWG Richtlinie zur Elektromagnetischen Kompatibilität, ergänzt durch 92/31/EWG und 93/68/EWG

72/23/EWG Niederspannungsrichtlinie, geändert durch 93/68/EWG

Das durch diese Erklärung abgedeckte Produkt

Magocard Kartendrucker

Die Grundlage, auf der die Konformität erklärt wird

Das oben angegebene Produkt entspricht den Anforderungen der genannten EU-Richtlinien, da es die folgenden Normen erfüllt:

BS EN 50 081-1 **EMV** Fachgrundnorm Störaussendung Teil 1

BS EN 50 082-1 **EMV** Fachgrundnorm Störaussendung Teil 1

BS EN 60 950 : 1992 Sicherheit von Einrichtungen der Informationstechnik einschließlich elektrischer Büroausstattung.

法律信息

关于本指南

本指南协助您设置及使用 证卡打印机。

本指南包含的信息可在不作通知的情况下进行更改。Ultra Electronics Limited

对此处包含的错误, 或与本材料的提供、执行或使用相关的附带或间接损坏, 不负任何责任。

本文件包含属于 Ultra Electronics Limited 的私有信息, 如果未得到公司的明确书面授权, 不可以进行全部或部分复制, 在数据检索系统内保存、向第三方透露或用于任何其他它目的。保留所有权利。

Magocard® 已经在美国专利与商标局进行注册, 注册号为 2,197,276。

Magocard® 打印机的 HoloKote® 功能通过美国专利号 5,990,918

及欧洲专利说明 EP 0 817 726 B1 保护。

“Microsoft”与“Windows”为微软公司商标。

安全指导

- 为防止电击, 不要移除外壳。
- 不要试图自己修理打印机。
- 打印机内部不存在用户可修理的部件。
- 使用电源必须在打印机标识的额定值范围内。
- 避免接触热敏打印头的热敏打印边, 因为油脂与脏物会缩短其寿命。
- 保证电源线不超过 6 英尺 (2米), 并且保证进行正确的接地。
- 在运输打印机之前, 拆除色带及进卡盒, 并将打印机装在其原包装内。

如果在德国使用此打印机:

为向打印机提供有效的短路保护及过载保护, 建筑安装必须使用一个 16 安的断路器保护。

Bei Anschluß des Druckers an die Stromversorgung muß sichergestellt werden, daß die Gebäudeinstallation mit einem 16-A-Überstromschalter abgesichert ist.

ULTRA 有限质保

UltraCoverPlus®质保服务

如果您位于北美、欧洲和其他特定区域, 您将享受我们三年的免费 UltraCoverPlus®质保服务。其他区域为一年的标准质保服务

我们会:

- 无论原因均更换故障打印头
- 免费维修故障打印机
- 机器返厂维修时可根据用户要求提供一台备机
- 承担所有到客户处货运的费用

您需要:

- 及时地将以下物品发给我们:
 - 需要更换的故障打印头
 - 需要维修的故障打印机
 - 我们的备机 (当您的打印机被发返回您处时)
- 为了避免运输过程中损坏打印机, 必须使用原包装来 寄送设备。
- 承担所有返回Magocard处的货运的费用

普遍担保

无 UltraCoverPlus 的国家

- 范围: Ultra Electronics Ltd 担保, 与本质保声明一起运送的 Magocard 打印机符合生产商规格, 并且材料或制造工艺自用户购买日期起一年内不会出现任何问题 (欧盟国家、北美及其它特定国家为 2 年), 但打印头质保另有其它条件 (参考第 2 段)。
- 有限打印头质保: Ultra 公司担保, 在正常使用与保养条件下, 如果使用 Ultra 认可的卡片, 热敏打印头自购买之日起一年内不会出现任何问题。如果因打印头故障提交维修, Ultra 公司有权检查打印头, 通过此次打印头打印的证卡及空白证卡样本, 以确认此故障不是由未经 Ultra 认可的媒介所导致, 或由外部颗粒或物质导致的化学或物理损坏。Ultra 公司所做的决定应作为最终决定。。
- 质保声明: 如果 Magocard 打印机在此期间被证实存在缺陷, 请与 Ultra 服务中心联系。Ultra 服务中心人员会首先让你进行一些简单的样本检查以确定问题的性质, 并且如果符合退货条件, 服务中心人员将给你一个 Magocard 退货授权书 (MRAN), 并向相应维修中心下达寄售指示。Ultra 将会免费为顾客维修或更 换存在缺陷的部件。
- 质保限制: 保修不适用于存在下列情况的 Magocard 打印机:
 - 违反电力或人工操作规定造成损坏。
 - 在超出正常办公条件的环境中操作造成损坏, 办公条件包括腐蚀性环境、温度、湿度、震动或抖动。

EMC

联邦通信委员会 (FCC) 声明

此设备已根据 FCC 规定第 15 部分通过测试并且证明符合 A 类数字设备要求。这些要求旨在为在商业环境中操作的设备提供合理的保护以避免有害干扰。本设备产生、使用并且能够辐射无线电频率能量, 如果未按说明书进行安装及使用, 可能导致有害干扰, 这可能要求用户自费来消除此种干扰。

加拿大通信部声明

此数字设备未超出加拿大通信部无线电干扰规章中规定的 A 类数字设备无线电噪声发射限制。Le présent appareil numérique n'émet pas de bruits radioélectriques dépassant les limites applicables aux appareils numériques de la class A prescrites dans le Règlement sur le brouillage radioélectrique édicté par le ministère des Communications du Canada.

欧盟符合性声明

本声明涉及的欧盟指令

89/336/EEC 电磁兼容性指令

(通过 92/31/EEC & 93/68/EEC 修正)

72/23/EEC 低电压设备指令 (通过 93/68/EEC 修正)

本声明涉及的产品

Magocard 证卡打印机

声明符合性的依据

为达到上述欧盟指令的要求, 上述产品需要满足下列标准

BS EN 50 081-1 电磁兼容性通用发射标准第 1 部分

BS EN 50 082-1 电磁兼容性通用发射标准第 1 部分

BS EN 60 950 : 1992 信息技术设备, 包括电气商业设备安全

Юридическая информация

Русско

ПРАВОВАЯ ИНФОРМАЦИЯ

О данном руководстве
 Данное руководство призвано помочь Вам в установке и эксплуатации Вашего принтера для печати карт.
 Информация, содержащаяся в данном руководстве, может быть изменена без предварительного уведомления. Компания Ultra Electronics не несет никакой ответственности за ошибки, которые могут содержаться в данном руководстве, или за прямой или косвенный ущерб в связи с поставкой, работой или использованием данной информации.
 Этот документ содержит информацию, которая является собственностью компании Ultra Electronics, и не может быть полностью или частично скопирована, сохранена на накопителях или в информационно-поисковых системах, разглашена третьим лицам или использована для любой цели, кроме той, для которой была предоставлена, без письменного разрешения компании Ultra Electronics. Все права защищены.
 Magicaard® – зарегистрированная торговая марка в Ведомстве по патентам и товарным знакам США reg. №2 197 276.
 HoloKote® – опция принтеров Magicaard®, защищена ПАТЕНТОМ США № 5 990 918 и европейским ПАТЕНТНЫМ ОПИСАНИЕМ EP 0 817 726 B1.
 Microsoft и Windows – торговые марки корпорации Microsoft.

МЕРЫ БЕЗОПАСНОСТИ

- Для предотвращения поражения электрическим током не снимайте крышки корпуса.
- Не пытайтесь произвести ремонт принтера самостоятельно.
- Внутри нет частей для обслуживания пользователем.
- Используйте источник питания только с указанными на этикетке принтера характеристиками.
- Не прикасайтесь к рабочей поверхности печатающей головки, поскольку жир и грязь сокращают ее срок службы.
- Убедитесь, что длина кабеля источника питания не превышает 2 метра и подключается к розетке с защитным заземлением.
- Перед транспортировкой принтера, извлеките из него ленту для печати и лотки для карт, после чего поместите принтер в оригинальную упаковку.

При эксплуатации принтера в Германии:
 Для обеспечения защиты принтера от короткого замыкания и перегрузки по току, линия питания должна быть защищена автоматическим выключателем на 16А.
 Bei Anschluss des Druckers an die Stromversorgung muß sichergestellt werden, daß die Gebäudeinstallation mit einem 16-AÜberstromschalter abgesichert ist.

ULTRA ГАРАНТИЯ

Расширенная гарантия UltraCoverPlus® и предоставление подменного оборудования.
 Если Вы находитесь в Северной Америке или в стране Европейского Содружества, то на Вас должна распространяться бесплатная расширенная 3-летняя гарантия Ultra Electronics UltraCoverPlus и программа предоставления подменного оборудования. За пределами указанных стран распространяется стандартная ограниченная гарантия Ultra Electronics равная одному году.

- Ultra Electronics осуществит (в рамках UltraCoverPlus®):**
- Бесплатную замену неисправной печатающей головки вне зависимости от причины неисправности (только при использовании оригинальных расходных материалов).
 - Бесплатный ремонт неисправного принтера.
 - Предоставление подменного принтера по запросу для замены принтера, возвращаемого в ремонт.
 - Оплату всех расходов, связанных с доставкой оборудования заказчику.

- Заказчику необходимо:**
- В кратчайшие сроки отправить в Ultra Electronics:
 - Неисправную печатающую головку для замены.
 - Неисправный принтер для ремонта.
 - Подменный принтер, когда принтер заказчика возвращен.
 - Упаковать отправляемый принтер в оригинальную упаковку.
 - Осуществить оплату всех расходов, связанных с доставкой оборудования Ultra Electronics.

СТАНДАРТНАЯ ГАРАНТИЯ

В странах, не охваченных гарантией UltraCoverPlus
 1) Гарантия распространяется: компания Ultra Electronics гарантирует, что принтер Magicaard, отправленный с этим Гарантийным обязательством, будет соответствовать спецификациям производителя и не будет иметь дефектов в материалах или качестве изготовления сроком на 1 год от даты покупки пользователем (2 года в Северной Америке или в стране Европейского Содружества), но есть дополнительные условия Гарантии на печатающую головку (см. пункт 2).

- 2) Ограниченная гарантия на печатающую головку: компания Ultra Electronics гарантирует, что при нормальной эксплуатации и обслуживании, печатающие головки не будут иметь дефектов в материале и работе в течение одного года (2 года в Северной Америке или в стране Европейского Содружества) от даты покупки, при условии использования карт и лент, одобренных компанией Ultra Electronics. Если будет предъявлена гарантийная рекламация для дефектной печатающей головки, то компания Ultra Electronics имеет право осмотреть печатающую головку и образцы напечатанных и чистых карт, используемых для этого принтера, с целью подтверждения того, что данный дефект не был вызван не одобренными компанией Ultra Electronics расходными материалами, посторонними частями или веществами, которые вызвали химическое или физическое повреждение. Решение компании Ultra Electronics в любом случае будет окончательным.
- 3) Гарантийные рекламации: Если у принтера Magicaard в гарантийный период обнаруживается неисправность, пожалуйста, свяжитесь с поставщиком Вашего оборудования. Вам может сначала потребоваться выполнить некоторые простые действия по проверке для подтверждения характера проблемы, и если ответ подтвердится, то Вам будет выдан номер разрешения на возврат (MRAN) и инструкции по отправке в соответствующий центр по ремонту.
- 4) Гарантия не распространяется: Гарантия не распространяется на принтеры Magicaard, которые были:
- повреждены в результате несоблюдения правил эксплуатации при физическом или электрическом воздействии.
 - повреждены в результате работы в окружающей среде, параметры которой выходят за рамки нормальных офисных таких, как температура, влажность, вибрация и ударное воздействие.

ЭЛЕКТРОМАГНИТНАЯ СОВМЕСТИМОСТЬ

Уведомление Федеральной комиссии связи (FCC) США
 Данное оборудование было протестировано и установлено, что оно соответствует ограничениям для цифровых устройств класса А в соответствии с Частью 15 правил Федеральной комиссии связи. Эти ограничения предназначены для обеспечения целесообразной защиты от помех приемлемого уровня, когда оборудование эксплуатируется в административном помещении. Это оборудование производит, использует и может излучать радиочастотную энергию и, если оно было установлено и использовалось не в соответствии с инструкцией, то может излучать помехи неприемлемого уровня, в этом случае пользователь будет обязан устранить помехи за свой счет.

Уведомление Министерства связи Канады
 Излучение радиопомех этой цифровой аппаратуры не превышает ограничения Класса А, установленных нормами по радиопомехам Министерства связи Канады (Radio Interference Regulations of the Canadian Department of Communications).
 Le présent appareil numérique n'émet pas de bruits radioélectriques dépassant les limites applicables aux appareils numériques de la class A prescrites dans le Règlement sur le brouillage radioélectrique édicté par le ministère des Communications du Canada.

Декларация ЕС о соответствии
 Директивы ЕС охватываемые данной Декларацией:

89/336/ЕЕС Директива по электромагнитной совместимости, дополненная 92/31/ЕЕС & 93/68/ЕЕС
72/23/ЕЕС Директива по низкому напряжению, дополненная 93/68/ЕЕС

Продукт, покрываемый данной гарантией
 Принтер Magicaard для печати на пластиковых картах

Основание, на котором объявляется соответствие
 Продукт, указанный выше, удовлетворяет требованиям вышеупомянутых Директив ЕС, включает следующие стандарты:

BS EN 50 081-1	Электромагнитная совместимость. Стандарт излучений СИС. Часть 1
BS EN 50 082-1	Электромагнитная совместимость. Стандарт иммунитета СИС. Часть 1
BS EN 60 950: 1992	Безопасность информационно-технологического оборудования включая производственное электрооборудование.

Информация

ИНФОРМАЦИОННЫЕ МАТЕРИАЛЫ

Инструкции mają na celu pomóc użytkownikom w skonfigurowaniu i używaniu drukarki do drukowania kart identyfikacyjnych.
 Informacje zawarte w tym przewodniku mogą ulec zmianie bez wcześniejszego powiadomienia. Firma Ultra Electronics Limited nie odpowiada za błędy zawarte w instrukcjach, ani za przypadkowe bądź wynikowe szkody powstałe w związku z wykorzystaniem niniejszego materiału.
 Dokument zawiera dane zastrzeżone należące do firmy Ultra Electronics Limited i nie może być w części ani w całości kopiowany, przechowywany w systemach wyszukiwania danych, ujawniany stronom trzecim lub wykorzystywany w celu niezgodnym z przeznaczeniem, bez wyraźnej pisemnej zgody firmy Ultra Electronics Limited. Wszystkie prawa zastrzeżone.
 Magicaard® jest zarejestrowany w Urzędzie Patentów i Znaków Towarowych USA pod numerem 2 197 276.
 Funkcja HoloKote® stosowana w drukarkach Magicaard® jest chroniona w USA patentem nr: 5 990 918, a w Europie SPECYFIKACJA PATENTOWA EP 0 817 726 B1.
 Microsoft i Windows są znakami towarowymi należącymi do Microsoft Corporation.

INSTRUKCJE DOTYCZĄCE ZABEZPIECZEŃ

- Aby zapobiec porażeniu prądem, nie zdejmuj obudowy drukarki.
- Nie próbuj samodzielnie wykonywać prac serwisowych.
- Wewnętrzne urządzenia nie ma żadnych części, które może serwisować użytkownik.
- Korzystaj z źródła energii o parametrach zgodnych z podanymi na urządzeniu.
- Starej się nie dotykać końcówki termicznej głowicy drukującej, ponieważ zabrudzenia i tusz mogą skrócić jej okres użytkowania.
- Używaj przewodu zasilającego nie dłuższego niż 2 metry, który jest odpowiednio uziemiony.
- Jeśli drukarka ma być transportowana, wyjmij taśmę barwiącą oraz podajnik kart i zapakuj drukarkę w oryginalne opakowanie.

Korzystanie z drukarki na terenie Niemiec Aby zapewnić odpowiednią ochronę przed zwarem oraz zabezpieczenie nadprądowe dla tej drukarki, instalacja w budynku powinna być wyposazona na 16 amperów w bezpiecznik 16 A.
 Bei Anschluß des Druckers an die Stromversorgung muß sichergestellt werden, daß die Gebäudeinstallation mit einem 16-AÜberstromschalter abgesichert ist.

ULTRA GWARANCJA

Rozszerzony program gwarancyjny UltraCoverPlus®
 Klienci z Ameryki Północnej, Unii Europejskiej i innych wybranych krajów objęci są 3-letnim okresem gwarancyjnym UltraCoverPlus oraz programem udostępnienia sprzętu zastępczego na czas naprawy. Klientów z pozostałych krajów obowiązują standardowy, 24-miesięczny okres gwarancyjny.

- Zobowiązania dostawcy urządzenia:**
- Bezplatna wymiana uszkodzonej głowicy drukującej bez względu na przyczynę uszkodzenia (pod warunkiem eksploatacji urządzenia zgodnie z wytycznymi zawartymi w instrukcji oraz korzystania wyłącznie z oryginalnych materiałów eksploatacyjnych).
 - Bezplatna naprawa uszkodzonej drukarki.
 - Udostępnienie drukarki zastępczej na pełny okres naprawy drukarki uszkodzonej.
 - Pokrycie kosztów wysyłki drukarki do klienta.

- Zobowiązania klienta:**
- Wysyłka do dostawcy urządzenia:
 - Uszkodzoną głowicy drukującej w celu wymiany.
 - Uszkodzonej drukarki w celu naprawy.
 - Drukarki zastępczej po otrzymaniu drukarki naprawionej.
 - Wysyłka drukarki wyłącznie w kompletnym, oryginalnym opakowaniu.
 - Pokrycie kosztów wysyłki do dostawcy.

GWARANCJA STANDARDOWA

W krajach nieobjętych gwarancją UltraCoverPlus
 1) Zakres: Firma Ultra Electronics Ltd gwarantuje, że drukarka Magicaard dostarczona z niniejszym oświadczeniem gwarancyjnym jest zgodna z danymi technicznymi podanymi przez producenta i że będzie wolna od usterek materiałowych i produkcyjnych przez jeden rok od daty zakupu przez użytkownika (2 lata w UE, Ameryce Północnej i innych wybranych krajach). Do głowicy drukującej stosują się dodatkowe warunki gwarancyjne (patrz akapit 2).
 2) Ograniczona gwarancja na głowicę drukującą: Firma Ultra gwarantuje, że w trakcie normalnego użytkowania i serwisowania produktu termiczne głowice drukujące będą wolne od usterek materiałowych i produkcyjnych przez jeden rok (dwie lata w UE i Ameryce Północnej) od daty zakupu, przy założeniu, że wykorzystywane są zatwierdzone przez firmę Ultra nośniki. W przypadku gdy zostanie zgłoszone roszczenie gwarancyjne związane z wadliwą głowicą drukującą, firma Ultra zobowiązuje się do sprawdzenia głowicy i próbek zadrukowanych oraz czyszczenia kart identyfikacyjnych w celu sprawdzenia, czy defekt, którego dotyczy roszczenie, nie powstał wskutek użycia nośników niezatwierdzonych przez firmę Ultra bądź przez cząstki obcych substancji, które mogły spowodować uszkodzenia chemiczne bądź fizyczne. Decyzja firmy Ultra w takich roszczeniach będzie uznawana za ostateczną.
 3) Roszczenia gwarancyjne: Jeśli drukarka Magicaard okaże się wadliwa w trakcie tego okresu, prosimy o kontakt z centrum serwisowym firmy Ultra. Personal centrum serwisowego firmy Ultra może najpierw poprosić osobę zgłaszającą problem o wykonanie kilku podstawowych czynności, których celem jest zbadanie natury problemu, a jeśli ich wynik okaże się odpowiedni, osoba zgłaszająca otrzyma numer autoryzacji zwrotu Magicaard (MRAN – Magicaard Return Authorization Number) oraz instrukcje dotyczące zwrotu urządzenia do właściwego centrum napraw. Firma Ultra naprawi lub wymieni wadliwe części bez pobierania żadnych opłat od klienta.
 4) Ograniczenia gwarancyjne: Gwarancji nie stosuje się do drukarek Magicaard, które zostały:

- uszkodzone na skutek niewłaściwego obchodzenia się z drukarką (transport i kwestie podłączenia do sieci elektrycznej);
- uszkodzone poprzez używanie w warunkach różniących się od zwykłych warunków w pomieszczeniach biurowych w sensie warunków sprzyjających kolorowi, nieodpowiedniej wilgotności, wstrząsów lub wibracji.

Zgodność elektromagnetyczna

Oświadczenie Federalnej Komisji Łączności (FCC)
 Po przetestowaniu niniejszego urządzenia stwierdzono jego zgodność z wymaganiami obowiązującymi w odniesieniu do urządzeń cyfrowych klasy A, stosownie do części 15 przepisów FCC. Wymagania te zapewniają rozsądny poziom zabezpieczeń przed szkodliwymi zakłóceniami podczas eksploatacji w środowisku biurowym. Niniejsze urządzenie generuje, wykorzystuje i może emitować energię o częstotliwości radiowej, a jeżeli nie zostanie zainstalowane i nie będzie używane zgodnie z instrukcją, może powodować szkodliwe zakłócenia łączności radiowej.

Oświadczenie Kanadyjskiego Departamentu Łączności
 To urządzenie cyfrowe nie przekracza ograniczeń klasy A dotyczących emisji szumu radiowego przez urządzenia cyfrowe, zawartych w przepisach dotyczących zakłóceń radiowych Kanadyjskiego Departamentu Łączności. Le présent appareil numérique n'émet pas de bruits radioélectriques dépassant les limites applicables aux appareils numériques de la class A prescrites dans le Règlement sur le brouillage radioélectrique édicté par le minist'ere des Communications du Canada.

Deklaracja zgodności z normami Unii Europejskiej
 Dyrektywy UE objęte niniejszą deklaracją:

89/336/EWG	dyrektywa w sprawie zgodności elektromagnetycznej, zmieniona dyrektywami: 92/31/EWG i 93/68/EWG
72/23/EWG	dyrektywa dotycząca niskiego napięcia, zmieniona dyrektywą 93/68/EWG

Produkty objęte niniejszą deklaracją:
 Drukarka do kart Magicaard

Podstawa oświadczenia o zgodności:
 Opisany wyżej produkt spełnia wymagania wyżej wymienionych dyrektyw UE przez spełnienie następujących norm:

BS EN 50 081-1	Kompatybilność elektromagnetyczna – Norma emisji ogólnej, część 1
BS EN 50 082-1	Kompatybilność elektromagnetyczna – Norma emisji ogólnej, część 1
BS EN 60 950 : 1992	Bezpieczeństwo urządzeń techniki informatycznej, w tym elektronicznych urządzeń biurowych.

Juridische informatie

OVER DEZE GIDS

Deze gids helpt u met de configuratie en het gebruik van uw printer voor ID-kaarten.

De informatie in deze gids kan zonder kennisgeving veranderen. Ultra Electronics Limited is niet aansprakelijk voor fouten die hierin staan of voor incidentele of consequentiële schade in verband met het gebruik, de prestaties of het gebruik van dit materiaal.

Dit document bevat informatie waar copyright op rust en dit is bezit van Ultra Electronics Limited en mag niet geheel noch gedeeltelijk worden gekopieerd, opgeslagen in een systeem voor het terugvinden van data, openbaar gemaakt worden aan derden of voor welk doel dan ook gebruikt worden anders dan waarvoor deze werd geleverd, zonder de expliciete schriftelijke autoriteit van Ultra Electronics Limited. Alle rechten voorbehouden.

Magicaard® is een gedeponeerd handelsmerk in de kantoor voor Amerikaanse patenten en handelsmerken, reg. nr. 2.197.276.

De HoloKote® functie van Magicaard® printers wordt beschermd door AMERIKAANS PATENT nr.: 5.990.918 en door Europees PATENTSPECIFICATIE EP 0 817 726 B1.

Microsoft en Windows zijn handelsmerken van Microsoft Corporation.

VEILIGHEIDSinSTRUCTIES

- Om elektrische schokken te voorkomen moet u de deksels niet verwijderen.
- Probeer niet zelf services aan de printer uit te voeren.
- Er zijn geen onderdelen binnen die service nodig hebben van de gebruiker.
- Gebruik alleen een stroombron binnen de grenzen die op de printer gemarkeerd zijn.
- Vermijd het aanraken van de thermische afdrufkrand van de thermische printkop, want veel en vuil zullen de levensduur daarvan verkorten.
- Zorg ervoor dat het stroomtoevoersnoer niet langer is dan 2 meter en gebruikt worden met een goed geaarde aansluiting.
- Voordt u de printer transporteert, verwijdt u de kleurfilm en kaartrechter en verpakt de printer in zijn oorspronkelijke verpakking.

Als u deze printer in Duitsland gebruikt. Om goede bescherming tegen kortsluiting en overspannen voltages te krijgen voor deze printer, moet de bouwinstallatie beschermd worden door een stroombreker van 16 Amp.

Bij het aansluiten van de printer op het lichtnet moet men er zeker van zijn, dat de installatie van het gebouwd beschermd wordt door een stroombreker van 16 A.

ULTRA GARANTIE

UltraCoverPlus® uitgebreide garantie & uitleenservice

Indien u printer heeft aangeschaft in de USA, Europa of in andere geselecteerde regio's, dan geldt onze gratis 3-jarige UltraCoverPlus® uitgebreide garantie en uitleenservice. Buiten deze regio's is onze standaard 1-jarige garantie van toepassing.

Wij zullen ervoor zorgen dat:

- Een defecte printkop zonder verdere kosten wordt vervangen, onafhankelijk van de oorzaak van het defect (voorwaarde is wel, dat alleen de originele Magicaard verbruiksmaterialen zijn gebruikt).
- Een defecte printer zonder verdere kosten wordt gerepareerd.
- Wij op uw verzoek, een vervangende leenprinter ter beschikking stellen, tijdens de duur van de reparatie van de defecte printer.
- Wij alle verzendkosten naar ons als klant, voor onze rekening nemen.

U dient ervoor te zorgen dat:

- Het onderstaande direct aan ons wordt gezonden.
 - de te vervangen defecte printkop.
 - de te repareren defecte printer.
 - de uitgeleende printer, nadat u de gerepareerde printer retour heeft ontvangen.
- De printer in de originele verpakking wordt geretourneerd.
- De verzendkosten naar ons als leverancier, voor uw rekening zijn.

STANDAARD GARANTIE

In landen die niet onder UltraCoverPlus vallen.

- 1) Dekking: Ultra Electronics Ltd garandeert dat de Magicaard-printer verzonden met de garantieverklaring voldoet aan de specificaties van de fabrikant en vrij is van defecten wat materialen en vakkundigheid aangaat, dit gedurende een periode van 1 jaar vanaf de aanschafdatum door de gebruiker (2 jaar in de EU, Noord-Amerika en geselecteerde andere landen), maar er zijn extra condities verbonden aan de garantie van de printkop (zie alinea 2).
- 2) Beperte garantie op de printkop: Ultra garandeert dat bij normaal gebruik en service de thermische printkop vrij zal zijn van defecten in materiaal en vakkundigheid, dit gedurende een periode van één jaar (2 jaar in de EU en in Noord-Amerika) vanaf de datum van aanschaf, mits kaartmedia die door Ultra goedgekeurd zijn worden gebruikt. Als men een claim op grond van de garantie met betrekking tot een defecte printkop indient, zal Ultra het recht hebben de printkop en monsters van de gedrukte en lege ID-kaarten te inspecteren. Men gebruikt deze om na te gaan dat het gelamde defect niet veroorzaakt is door media die niet door Ultra goedgekeurd zijn of door vreemde deeltjes of substanties die chemische of fysieke schade hebben aangericht. De beslissing van Ultra bij dergelijk claims zal beslissend zijn.

3) Claims op grond van de garantie: Als de Magicaard-printer defect blijkt in deze periode, dient u contact op te nemen met het servicecentrum van Ultra. Personeel van het servicecentrum van Ultra kan u eerst vragen om bepaalde eenvoudige controles uit te voeren om de essentie van het probleem te controleren en als retournering geëigend is krijgt u een Magicaard Return Authorisation Number (MRAN – autorisatienummer voor retournering van Magicaard) en hoe u het apparaat naar het juiste reparatiecentrum kunt sturen. Ultra zal de defecte onderdelen gratis repareren of vervangen.

- 4) Beperingen op grond van de garantie: De garantie is niet van toepassing op Magicaard-printers die zijn:
 - Beschadigd door fysiek of elektrisch misbruik
 - Beschadigd door werken in omgevingen die buiten de normale kantoorcondities vallen in termen van een atmosfeer die roest opwekt, in termen van temperatuur, vochtigheid, schok of trilling.

EMC

Verklaring Federal Communications Commission (FCC - federale communicatiecommissie)

Deze apparatuur is getest. Men heeft bevonden dat deze voldoet aan een Klasse A digitaal apparaat op grond van deel 15 van de regels van de FCC Deze grenzen zijn ontworpen om redelijke bescherming te geven tegen schadelijke interferentie, wanneer de apparatuur gebruikt wordt in een commerciële omgeving. Deze apparatuur genereert, gebruikt en kan ook uitzenden radiofrequentie-energie en indien niet geïnstalleerd en gebruikt in overeenstemming met de instructiehandleiding, kan deze apparatuur schadelijke interferentie veroorzaken, in welk geval de gebruiker mogelijk de interferentie op eigen kosten moet corrigeren.

Verklaring Canadese ministerie voor communicatie

Dit digitale apparaat overschrijdt de grenzen van Klasse A niet voor emissies van radiouis van digitale apparaten, zoals opgegeven in de regels voor radio-interferentie van het Canadese Ministerie van communicatie. Le présent appareil numérique n'émet pas de bruits radioélectriques dépassant les limites applicables aux appareils numériques de la class A prescrites dans le Règlement sur le brouillage radioélectrique édicté par le ministère des Communications du Canada.

Verklaring conformiteit regels EU

De richtlijnen van de EU die onder deze verklaring vallen

89/336/EEC Electromagnetic Compatibility Directive (richtlijn elektromagnetische compatibiliteit), gemeendeerd door 92/31/EEC & 93/68/EEC

72/23/EEC Low Voltage Equipment Directive (richtlijn apparatuur met laag voltage), gemeendeerd door 93/68/EEC

Het product waarop deze verklaring slaat

Magicaard kaartprinter

De basis op grond waarvan conformiteit wordt verklaard

Het product zoals hierboven bepaald, voldoet aan de eisen van de bovenstaande EU-richtlijnen door te voldoen aan de volgende standaards.

BS EN 50 081-1 **EMC Generic Emission Standard Part 1 (Generische emissie-standaard deel 1)**

BS EN 50 082-1 **EMC Generic Emission Standard Part 1 (Generische emissie-standaard deel 1)**

BS EN 60 950 : 1992 **Safety of Information Technology Equipment including Electrical Business Equipment (veiligheid van apparatuur op het gebied van informatietechnologie waaronder ook elektrische zakelijke apparatuur.**

Yasal Bilgiler

BU KILAVUZ HAKKINDA

Bu kilavuz size ID kartı baskı makinesinin kurulumu ve kullanımı hakkında yardımcı olmak içinidir.

Bu kilavuzda bulunan bilgiler haber verileksizin değiştirilebilir. Ultra Electronics Limited işbu belgeyle bulunan hatalardan veya bu ürünün donanım, performansı veya kullanımıyla bağlantılı veya dolaylı hasarlarından sorumlu değildir.

Bu doküman Ultra Electronics Limited'e ait özel bilgi içermektedir ve Ultra Electronics Limited'in yazılı izni olmaksızın bütünüyle veya kısmen kopyalanamaz, bilgi erişim sistemlerine yüklenemez, izçüncü kişilerin ifşası edilemez veya verime amacı dışında herhangi bir amaçla kullanılamaz. Her hakkı saklıdır.

Magicaard® Amerika Birleşik Devletleri Patent ve Marka Tescil Ofisi, 2.197.276 sicil numarasıyla ticari bir marka olarak tescil edilmiştir.

Magicaard® printerlerinin HoloKote® özelliği 5.990.918 ABD PATENT numarası ile ve EP 0 817 726 B1 AVRUPA PATENT SPESİFİKASYONU ile korunmaktadır.

Microsoft ve Windows Microsoft Corporation'ın tescilli markasıdır.

GÜVENLİK TALİMATLARI

- Elektrik şokunu önlemek için kapakları çıkarmayınız.
- Printeri kendi başınıza tamir etmeye çalışmayınız.
- Çihazı içinde kullanıcının tımar edebileceği parçalar bulunmamaktadır.
- Yalnızca printer üzerinde yazan sınırlar içindeki bir güç kaynağı kullanınız.
- Termal yazdırma başlığının termal yazdırma ucuna dokunmaktan kaçınınız çünkü yağ ve kirleme onun ömrünü kısıltacaktır.
- Güç kaynağı kablolarının 2 metre'den daha uzun olmadıgından ve düzgün şekilde topraklanmş bir bağlantı ile kullanıldığından emin olunuz.
- Printeri taşımadan önce, ribonu ve kart haznelerini çıkartınız ve printeri kendi orijinal kutusuyla pakitleyiniz.

Bu printeri Almanya'da kullanıyorsanız:

Bu printer için yeterli kısa devre ve aşırı akım koruması sağlamak için, bina tesisatı 16 Amp otomatik sigorta ile korunmalıdır.

Bei Anschluss des Druckers an die Stromversorgung muß sichergestellt werden, daß die Gebäudeinstallation mit einem 16-AÜberstromschalter abgesichert ist.

ULTRA GARANTİ

UltraCoverPlus® Uzatılmış Garanti ve Ödünç Verme Hizmeti

Kuzey Amerika, AB veya seçilen diğer bölgelerde yasıyorsanız, ücretsiz 3 yıllık UltraCoverPlus® uzatılmış garanti ve ödünç verme programımızdan yararlanabilirsiniz. Bu bölgelerin dışında, standart bir yıllık sınırlı garantimiz uygulanmaktadır.

Garanti kapsamında:

- Anzanın sebebi ne olursa olsun, anzalı yazıcı kafasını hiçbir ücret almaksızın değiştirteceğiz (yalnızca orijinal sarf malzemelerinin kullanılmış olması kaydıyla).
- Anzalı yazıcıyı hiçbir ücret almaksızın değiştireceğiz.
- Onarım için iade edilen yazıcının yerine, talep üzerine ödünç ünite vereceğiz.
- Müşteriye yapılan tüm sevkیات masraflarını karşılayacağız.

Siz:

- Aşağıda belirtilenleri derhal bize göndermelisiniz:
 - Değiştirme için anzalı yazıcı kafası.
 - Onarım için anzalı yazıcı.
 - Üniteniz iade edildiğinde ödünç verilen yazıcı.
- Yazıcı sevkıyatları, mutlaka orijinal kutusu içerisinde yapılmalıdır.
- Bize yapılan tüm sevkıyat masrafları karşılanmalıdır.

STANDART GARANTİ

UltraCoverPlus kapsamına girmeyen ülkelerde

- 1) Kapsam: Ultra Electronics Ltd bu garanti bildirimii ile gönderilen Magicaard printerinin üreticinin spesifikasyonlarına uyacağını ve kullanıcı tarafından satın alındığı tarihten itibaren başlayan 1 yıllık sürede (AB, Güney Amerika ve seçilmiş batılı ülkelere 2 yıl) parça veya iftiliğe dair anzalardan muaf olacağını garanti eder fakat Yazdırma Kafası Garantisini için ek koşullar söz konusudur (paragraf 2'ye bakınız).
- 2) Sınırlı Yazdırma Kafası Garantisi: Ultra, normal kullanım ve bakım koşulları altında Ultra tarafından onaylanan kart ortamının kullanılması koşuluyla termal yazdırma kafasının kullanıcının satın alma tarihinden itibaren başlayan 1 yıllık sürede (AB, Güney Amerika'da 2 yıl) parça veya işçiliğe dair anzalardan muaf olacağını garanti eder. Anzalı bir yazdırma kafası için bir Garanti talebi olursa, Ultra iddia edilen anzanın Ultra tarafından onaylanmış bir ortamdan veya kimyasal veya fiziksel anıza sebep olan yabancı partikül veya maddelerden meydana gelmediğini doğrulamak için yazdırma kafasını ve o yazdırma kafasını kullanarak basılmış kart ve boş ID kartı numunelerini inceleme hakkına sahip olacaktır. Bu türden bir iddia durumunda Ultra'nın karar nihai karar olacaktır..

3) Garanti İddiaları: Magicaard printer bu süre içerisinde anzanlırsa, lütfen Ultra Servis Merkezi ile iletişim kurunuz. Ultra Servis Merkezi personeli öncelikle sorunun nereden kaynaklandığını anlamak için bazı basit kontrolleri yapmanızı isteyebilir ve eğer uygun bir geri dönüş olursa onlar size bir Magicaard Return Authorisation Number (MRAN) (Magicaard geri Dönüş Yetki Numarası) ve uygun onarım merkezine gönderim talimatlarını verecektir. Ultra anzalı parçaları müşterilere herhangi bir masraf çıkarmadan onaracak veya değiştirecektir.

4) Garanti Kısıtlamaları: Garanti aşağıdaki durumda bulunan Magicaard printerlerine uygulanmaz:

- Fiziksel veya elektriksiz yanlış kullanımdan dolayı anzanılması.
- Korozif atmosfer, işi, nem, şok veya vibrasyon gibi normal ofis şartları dışında olan ortamlarda kullanılmadan dolayı anzanılması.

EMC

Federal İletişim Komisyonu (Federal Communications Commission) (FCC) Beyanı

Bu cihaz test edilmiş ve FCC kurallarının 15. bölümüne göre A Sınıfı dijital cihaz limitlerine uygun bulunmuştur. Bu limitler cihaz ticari bir ortamda kullanıldığında zararlı parazitte karşı makul koruma sağlamak üzere düzenlenmiştir. Bu cihaz radyo frekans enerjisi oluşturur; kullanıyabilir ve eğer talimat kilavuzuna uygun şekilde kurulmuş ve kullanılmazsa kullanıcının maliyetini karşılayarak gidermesini gerektirecek zararlı parazitte sebep olur.

Kanada İletişim Departmanı Beyanı (Canadian Department of Communications Statement)

Bu dijital cihaz Kanada İletişim Departmanı'nda belirlenen dijital cihazlardan radyo gürültüsü emisyonu A Sınıfı limitlerini geçmemektedir. Le présent appareil numérique n'émet pas de bruits radioélectriques dépassant les limites applicables aux appareils numériques de la class A prescrites dans le Règlement sur le brouillage radioélectrique édicté par le ministère des Communications du Canada.

AB Uygunluk Bildirisi

Bu Bildirinin kapsadığı AB Direktifleri

89/336/EEC 92/31/EEC & 93/68/EEC ile değiştirilen Elektromanyetik Uygunluk Direktifi

72/23/EEC 93/68/EEC ile değiştirilen Düşük Voltaj Çihazları Direktifi

Ürün bu Bildiri Kapsamındadır

Magicaard Kart Printeri

Uygunluk Bildirisi'nin Temeli

Yukarıda tanımlanan cihaz aşağıdaki standartları karşıladığından yukarıdaki AB Direktifleri'nin gereksinimlerine uygundur

BS EN 50 081-1 **EMC Genel Emisyon Standartı 1. Bölüm**

BS EN 50.082-1 **EMC Genel Emisyon Standartı 1. Bölüm**

BS EN 60 950 : 1992 **Elektrikl İş Ekipmanları da İçeren Bilgi Teknolojisi Çihazları Güvenliği.**

법적 고지 사항

본 설명서 안내

본 설명서는 ID 카드 프린터를 설치하고 사용하는데 도움을 주기 위한 것입니다.

본 설명서에 기재된 정보는 틀보 없이 변경될 수 있습니다. 울트라 전자 회사는 본 설명서의 오류와 본 자료의 제공, 성능 또는 사용과 관련하여 우연 또는 결과적인 손해에 책임을 지지 않습니다.

본 자료는 울트라 전자 회사의 특허 정보를 포함하고 있고 울트라 전자 회사의 사전 허락 없이 전부 또는 일부로든 데이터 출력 시스템으로 복사, 저장하거나, 제3자에 노출하거나 또는 제공된 목적 이외로의 사용이 허용되지 않습니다. 저작권법에 의해 보호를 받고 있습니다.

MAGICARD®는 미국 특허 및 등록번호 2,197,276으로 상표 등록되어 있습니다.

MAGICARD® 프린터의 HOLOKOTE® 기능은 미국 특허 번호 5,990,918 및 유럽 특허 번호 EP 0 817 726 B1에 의해 보호를 받고 있습니다.

마이크로소프트와 윈도우는 마이크로소프트 회사의 상표입니다.

안전 지시 사항

- 전기 충격을 방지하기 위해 덮개를 제거하지 마십시오.
- 프린터를 자체적으로 수리하지 마십시오.
- 사용자가 서비스할 수 있는 부품이 내부에 없습니다.
- 프린터에 표시된 범위 내에서 전원을 사용하십시오.
- 유틸리티와 오염물질이 수명을 단축하기 때문에 프린트 헤드의 인쇄가 되는 가장자리를 만지지 마십시오.
- 전원 코드는 6피트(2미터)정도여야 하며 적절한 접지 연결과 함께 사용되어야 합니다.
- 프린터를 이동하기 전에 리본과 카드 호퍼를 꺼내고 프린터를 원래 상자에 넣어서 포장을 바랍니다.

이 프린터를 독일에서 사용한다면:

본 프린터에 대해 누전 보호 및 과전류 보호를 충분히 하기 위해 발당 설치는 16AMP 회로 차단기로 보호되어야 합니다.

ULTRA 유한 보증

UltraCoverPlus® 확대 보증 및 대체품 서비스

당신은 복미, 유럽연합 또는 선택된 다른 지역에 거주하고 있다면, 당사는 무료 3년 UltraCoverPlus® 확대 보증 및 대체품 서비스 프로그램을 받을 수 있습니다. 이 지역 외에서는 표준 1년 보증을 적용 받습니다.

We will:

- (정품 소모품을 사용하는 경우) 어떠한 문제제에서도 별도의 비용 없이 파손된 프린터헤드 교체.
- 별도의 비용 없이 고장난 프린터의 수리.
- 수리 요청된 프린터를 대체할 수 있는 대체장비 제공.
- 고객에게 배송되는 모든 운송비 지급.

You must:

- 즉시 본사로 아래의 물건을 보내야 합니다.
 - 교체를 원하는 파손된 프린터헤드.
 - 수리를 요하는 파손된 프린터.
 - 수리된 프린터를 수령 시 보유하고 있는 대체 프린터.
- 프린터를 본사에 발송 시 최소 포장 박스를 사용하기 바랍니다.
- 본사로 배송하는 모든 운송비를 지급하기 바랍니다.

표준 보증

UltraCoverPlus®의 보증 대상이 아닌 국가의 경우

1. 범위: 울트라 전자 회사는 본 보증서로 MAGICARD 프린터가 제조사 사양에 따르고 있고 재질 또는 제조상 결함이 없을 을 사용자의 구매일로부터 1년 기간 동안(유럽, 복미 및 특정 소수 국가에서 2년) 보증합니다. 하지만 프린트 헤드 보증(2항 참조)에 관해서는 추가 조건이 있습니다.
2. 프린트 헤드 유한 보증: 울트라는 정상적인 사용 및 서비스 조건에서 프린트 헤드가 재질 및 제조상 결함이 없을을 구매일로부터 1년 기간 동안(유럽,복미에서 2년) 울트라 공인 카드 소모품이 사용된다는 조건 아래 보증합니다. 결함이 있는 프린트 헤드에 대한 보증 배상이 제기되면 울트라는 제기된 결함이 울트라 비공인 소모품으로 또는 화학적 또는 물리적 손상을 일으킨 외부 입자 또는 물질로 인해 일어나지 않았다는 것을

입증할 목적으로 프린트 헤드와 이 프린트로 사용된 인쇄된 카드 및 공 ID 카드의 샘플을 검사할 권리를 갖고 있습니다. 그러한 보증 제기에 있어 울트라의 결정이 최종 결정입니다. **3. 보증 제외:** 만일 MAGICARD 프린터가 본 기간 동안 결함이 라고 판명되면 울트라 서비스 센터에 연락을 바랍니다. 울트라 서비스 센터 직원은 첫번째로 문제의 본질을 확인하기 위해 몇 가지 간단한 확인을 실시할 것을 요청할 수 있습니다. 반송이 적절할 경우 MAGICARD 반송승인번호(MRAN) 및 적절한 수리 센터로 탁송 지시를 알려줄 것입니다. 울트라는 고객한테 무로 갈할 부품을 수리 또는 교체하여 줄 것입니다. **4. 보증 제한:** 보증은 MAGICARD 프린터에 대해 다음의 경우 적용되지 않습니다.

- 물리적 및 전기 부주의로 인해 손상되었을 경우.
- 부식이 일어날 수 있는 환경, 온도, 습도, 충격 또는 진동 등 정상적인 사무실 조건 아닌 환경에서 운영중 손상되었을 경우.

EMC(전자파 적합성)

미국 연방 통신 위원회(FCC) 경고 문구

본 장비는 FCC PART 15 규정에 따른 CLASS A 디지털 기기 범위를 준수하는 검사를 받았습니다. 장비가 상업 환경에서 운영 시 해로운 전자파 장애에 대해 합리적인 보호를 제공하도록 설계되었습니다. 본 장비는 무선 주파수 에너지를 발생, 사용 및 방출할 수 있습니다. 사용 설명서에 따라 설치 및 사용을 안 한다면 해로운 전자파 장애를 일으킬 수 있으며 어느 경우이나 사용자의 경비로 전자파 장애를 바로 접어야 합니다.

캐나다 정보통신부 경고 문구

본 디지털 기기는 캐나다 정보통신부의 무선 주파수 장애 규정에서 설정한 디지털 기기에서 무선 주파수 방해 신호 방출에 관한 CLASS A 범위를 초과하지 않습니다.

EU 적합성 선언서

EU 지침은 본 선언서로 적용된다.

89/336/EEC 전자파 적합성 지침서, 92/31/EEC 및 93/68/EEC로 수정됨.

72/23/EEC 낮은 전압 장비 지침서, 93/68/EEC로 수정됨.

본 선언서로 적용되는 제품

MAGICARD 카드 프린터.

적합성의 선언 토대

상기 제품은 다음 표준을 충족함으로써 상기 EU 지침서의 세부 조건을 준수하고 있습니다.

BS EN 50 081-1 EMC 일반 방출 표준 PART 1.

BS EN 50 082-1 EMC 일반 방출 표준 PART 1.

BS EN 60 950:1992 전기 상업 기기를 포함하는 정보 통신 기술 기기의 안전.

KCC

- 사용자 안내문구: 이 기기는 업무용(A급)으로 전자파적합동무를 한 기기이오니 판매자 또는 사용자는 이 점을 주의하시기 바라며, 가정외의 지역에서 사용하는 것을 목적으로 합니다.

- 무선사양

기기의 명칭: RFID/USN용 무선기기(13.56MHZ 대역)

동작주파수: 13.5627 MHz(1 채널)

RF 출력: 47.554mW/M@ 10 M 이하

변조방식: ASK(A1D)

-인증정보

인증받은자의 상호 : ULTRA ELECTRONICS LTD

기기의명칭(모델명) : RFID/USN용 무선기기(PRINTER)

인증번호 : ULT-PRINTER

제조자/제조국: ULTRA ELECTRONICS LTD/UK

法律聲明

關於本手冊

這本手冊的目的是幫助使用者如何安裝與使用 印卡機。這本手冊如有任何修改,我們不會主動通知,本手冊若有誤載或錯誤的文字以及因本冊直接或間接所造成損壞 Ultra Electronics Limited 不負任何責任。

本手冊為 Ultra Electronics Limited 著作,受到國際公約對著作權的保護,若未得到著作公司書面授權,禁止進行全部或部份複製,也禁止提供給第三方閱覽或檢索或其他具有相同目的之行為,著作公司擁有所有權利。

Magiscard® 商標已經在美國註冊,註冊編號為 2,197,276

Magiscard® 印卡機的 HoloKote® 功能在美國的專利編號為 5,990,918 在歐盟的專利為編號為 EP 0 817 726 B1

Microsoft 與 Windows 是美國微軟公司的註冊商標

硬體安全

- 為了避免電擊,請勿拆除外殼
- 不要嚐試自行修理印卡機
- 印卡機內部沒有可供使用者調整的元件
- 只能使用原廠所提供的電源供應器
- 避免使用異物 (包括手指)
- 接觸列印頭部的邊緣加熱部份,油脂與髒污,都會縮短列印壽命
- 不要使用超過二公尺的電源延長線,而且電源線應該正確的接地
- 若要打包運輸印卡機,請取下色帶,進卡槽與出卡槽,並將配件放入原來的紙箱中

ULTRA 有限度的品質保證

UltraCoverPlus® 質保服務

如果您位於北美、歐洲和其他特定區域, 您將享受我們三年的免費UltraCoverPlus®質保服務。其他區域為一年的標準質保服務。

我們會:

- 無論原因均更換故障打印頭
 - 免費維修故障打印機
 - 機器返廠維修時可根據用戶要求提供一台備機
 - 承擔所有到客戶處貨運的費用
- 您需要:**
- 及時地將以下物品發給我們:
 - 需要更換的故障打印頭
 - 需要維修的故障打印機
 - 我們的備機 (當您的打印機被發送回您處時)
 - 為了避免運輸過程中損壞打印機,必須使用原包裝來寄送設備
 - 承擔所有返回Magiscard處的貨運的費用

標準保證

適用於 UltraCoverPlus 未包含的國家 / 地區

1. 範圍: Ultra Electronics Ltd 保證,與本手冊同一包裝的 Magiscard 印卡機符合生產商所必要的規格,在正常的使用範圍與規定的環境下,主要機件與電路,自購買日起一年內或一萬卡印次,都不會發生問題 (列印頭保固另有條件,請參考第 2 項)。

2. 列印頭有限制的品質保證,在正常的使用範圍與規定的環境下,使用由 Ultra Electronics Ltd 認可的卡片,可保證自購買日起一年或一萬卡印次列印頭不會損壞,當列印頭損壞時,使用者必須提供導致列印頭損壞的卡片樣本,由 Ultra Electronics Ltd 進行檢驗,確認列印頭並非由卡片本身或環境髒污所引起,Ultra Electronics Ltd 保留對損壞解釋的最終決定權。

3. 聲明: 如果 Magiscard 在保固期間發生故障,請與 Ultra Electronics Ltd 的服務站聯繫,服務站人員會要求使用者進行簡單的測試步驟來確定問題的性質,如果確實是產品本身的瑕疵,服務人員會給予一組 MRAN 維修編號,連同此一編號與產品寄回服務中心,將可得到免費的維修服務及免費更換故障零件。

4. 當服務人員到收維修品時,以下狀況不提供免費維修

- 電力不穩或是使用錯誤的電力
- 不在本機所規定的環境下使用,或是非正常使用
- 外殼、線材與電源供應器恕不提供保固

EMC 電磁規範

聯邦通訊委員會(FCC)聲明

此設備已經通過由 FCC 規定的第 15 項安全測試,並且符合 A 級要求,這些測試的目的在要求商品在一般的辦公環境中保護使用者的安全,本產品通過測試在依說明書的規定正常使用下,不會發射超過安全標準的有害電磁波,若使用者擅自變更使用方式,必須自行採取必要的防範措施來消除電磁波干擾。

加拿大通訊部聲明

此數位產品並未超過加拿大通訊部對無線頻頭的規範,此一規範為 A 級無線射頻發射限制。

歐盟符合性聲明

本聲明所涉及的歐盟指令

89/336/EEC 電磁相容性指令 (92/31/ECC 通過, 93/68/ECC 修正)

72/23/EEC 低電壓設備指令 (93/68/EEC 通過

本聲明所涉及的產品

Magiscard Card Printer

本聲明依據

為達到上述歐盟的指令要求,上述產品必須符合下列標準

BS EN 50 081-1 電磁規範通用發射標準第 1 類

BS EN 50 081-2 電磁規範通用發射標準第 1 類

BS EN 60 950 : 1992 資訊安全類同時包含商業電器類



声明

此为A级产品，在生活环境中，该产品可能会造成无线电干扰。在这种情况下，可能需要用户对其干扰采取切实可行的措施。

警告

這是 A 級產品，在辦公室環境中，可能會造成無線射頻干擾，在這種情況下，使用者必須針對干擾採取必要的措施。

WARNING:

This is a class A product. In a domestic environment this product may cause radio interference in which case the user may be required to take adequate measures.

